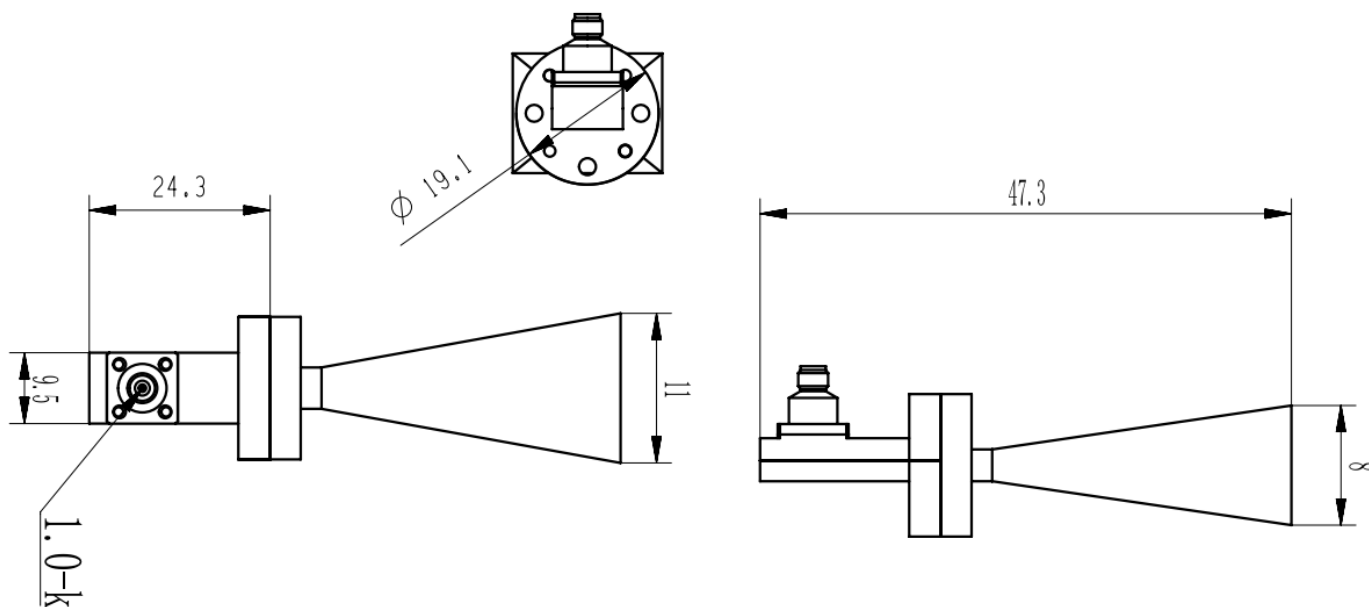


WR10(BJ900)标准增益喇叭天线, 同轴1.0mm母头输入, RWHA10W-15
73.8-112GHz, 增益15dB, FUGP900圆形法兰, 正交

结构尺寸图 (单位: mm) 误差±1%



电气与环境性能

频率范围	73.8-112GHz	阻抗	50 Ohm
电压驻波比	1.5 Max		
增益	15 dBi		

产品和材料信息

产品型号	RWHA10W-15, 专业型	产品类型	标准增益喇叭天线
连接器类型	1.0mm母头, 正交	连接器主体	Passivated stainless steel
波导及法兰	WR10(BJ900), FUGP900圆形法兰	波导主体	Copper, gold plated
内腔/内导体	Copper, gold plated		
外形尺寸	47.3(L)*11(W)*8(H)mm	产品净重	-



微信扫描
关注我们

RFTOP®频优微波
高品质微波毫米波器件供应商

www.rftop.cn
service@rftop.com 0755-88840350

微信扫描
在线咨询

