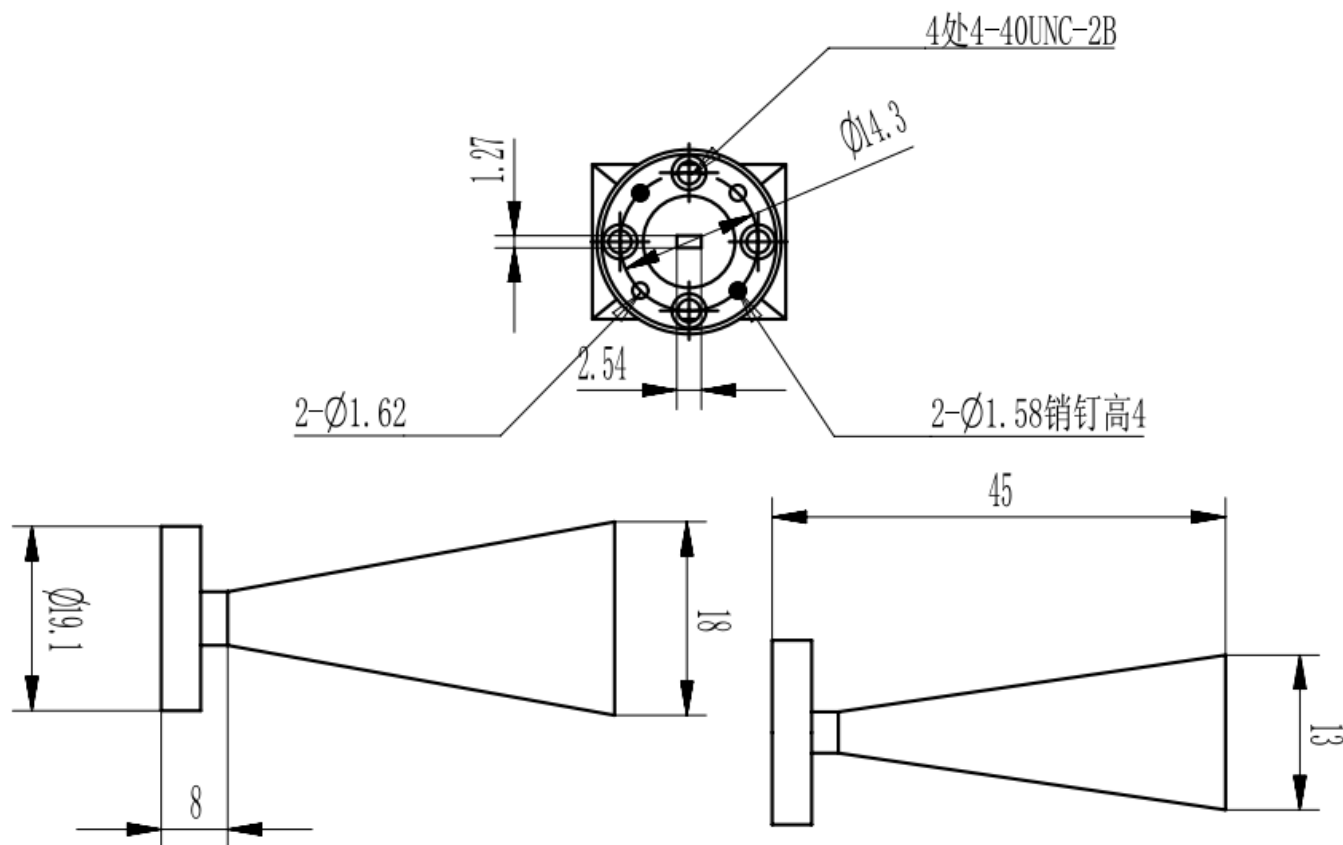


WR10(BJ900)标准增益喇叭天线, RWHA10-20  
73.8-112GHz, 增益20dB, FUGP900圆形法兰

结构尺寸图 (单位: mm) 误差±1%



电气与环境性能

频率范围	73.8-112GHz	阻抗	50 Ohm
电压驻波比	1.2 Max		
增益	20 dBi		

产品和材料信息

产品型号	RWHA10-20, 专业型	产品类型	标准增益喇叭天线
波导及法兰	WR10(BJ900), FUGP900圆形法兰	波导主体	Copper, gold plated
外形尺寸	45(L)*18(W)*13(H)mm	产品净重	-



微信扫描  
关注我们

RFTOP®频优微波  
高品质微波毫米波器件供应商

www.rftop.cn  
service@rftop.com 0755-88840350

微信扫描  
在线咨询

