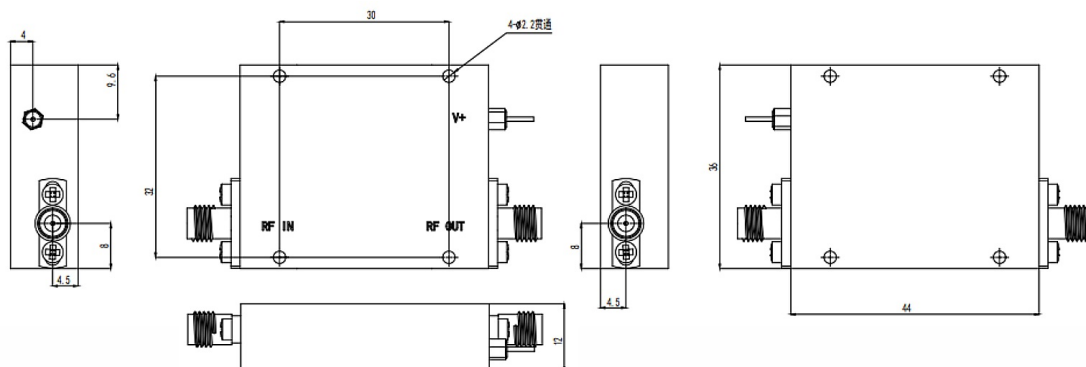


2.92mm(K,SK) 同轴低噪放, RLNA4436K系列 频率按规格表选型, 专业型, 高带宽

结构尺寸图 (单位: mm) 误差±1%



产品和材料信息

产品型号	RLNA4436K系列, 专业型, 高带宽	产品类型	同轴低噪放, 50 Ohms
连接器类型	2.92mm(K,SK)母 - 2.92mm(K,SK)母	连接器主体	Passivated stainless steel
内腔/内导体	Gold plated beryllium copper		
产品壳体	Gold plated brass	工作温度	°C
外形尺寸	44×36×12mm	产品净重	-
供电信息	PIN, -		

产品规格选型表

RFTOP P/N	频率	增益Typ.	平坦度	输出P1	输出 Psat	噪声系数	输入驻波	输出驻波	最大输入
RLNA4436K-6F34-32 DC 12V(+13V Max), 0.28A	6-34GHz	32dB (Min 30dB)	±2.5 dB Typ.	14dBm	15dBm	≤3.5dB	≤1.6	≤1.6	5dBm
RLNA4436K-18F40-33 DC 8V, 0.25A	18-40GHz	33dB	±3.0 dB Typ.	20dBm	21dBm	≤4dB (Typ. 2.5dB)	≤2.5 (Typ. 2.0)	≤2.5 (Typ. 2.0)	10dBm

定制服务: 包括频率范围、增益、P1dB、Psat、输入功率等电性能指标, 请参考规格书第二页典型电性能实测曲线。



微信扫描
关注我们

RFTOP®频优微波
高品质微波毫米波器件供应商

www.rftop.cn
service@rftop.com 0755-88840350

微信扫描
在线咨询

