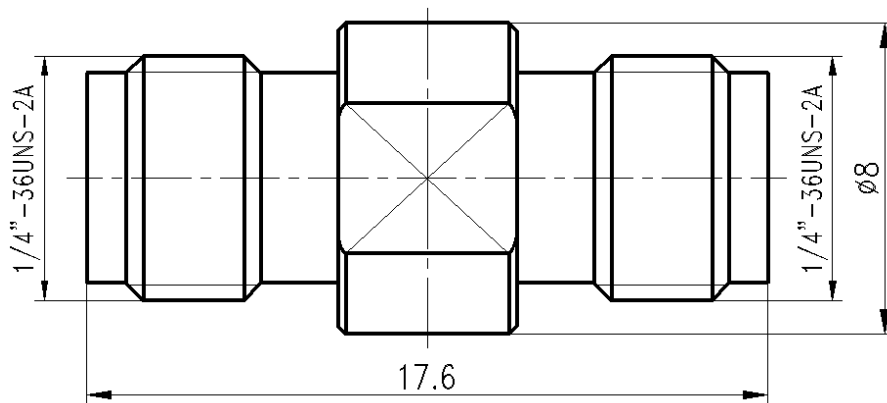




RP-SMA反极母头转SMA母头转接器, RPA18S01-GBA-2L  
DC-18GHz, 精密型, 反极性, 黄铜镀金

结构尺寸图 (单位: mm) 误差±1%



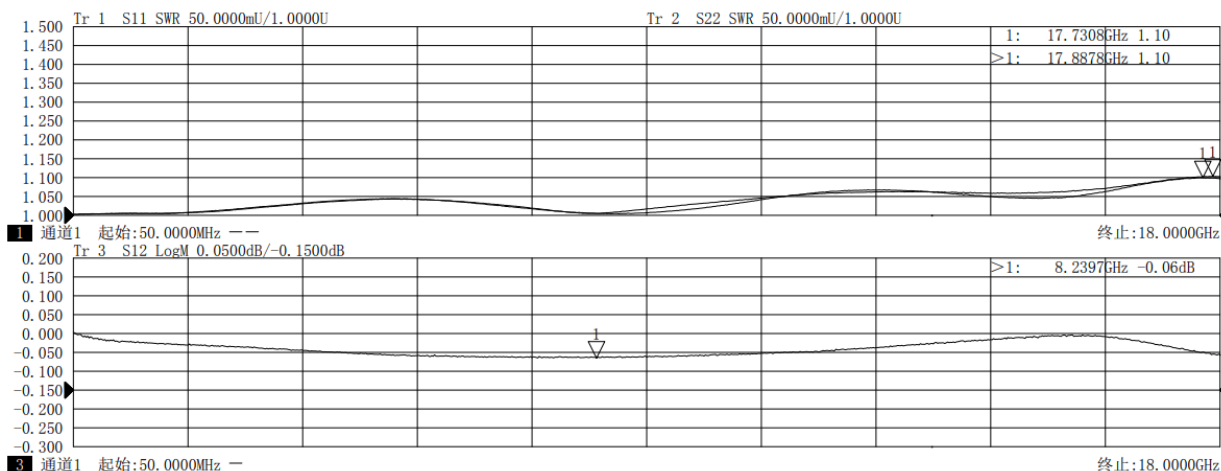
电气与环境性能

频率范围	DC-18GHz	阻抗	50 ohm
电压驻波比	1.15 max	工作温度	-40°C to +155°C
插入损耗	0.20dB max		

产品和材料信息

产品型号	RPA18S01-GBA-2L, 精密型, 反极性	接头类型	RP-SMA反极母头转SMA母头
连接器主体	Gold plated brass	外形及结构	Straight, None
内导体	Gold plated beryllium copper	绝缘支撑	PTFE

典型测试数据



通道1	扫描类型	起始频率	终止频率	扫描点数	中频带宽 (Hz)	扫描时间 (s)	端口1, 2功率 (dBm)
通道1	线性扫描	0.0500000000GHz	18.0000000000GHz	801	1000	0.757065	-5.0, -5.0



微信扫描  
关注我们

RFTOP®频优微波  
高品质微波毫米波器件供应商

www.rftop.cn  
service@rftop.com 0755-88840350

微信扫描  
在线咨询

