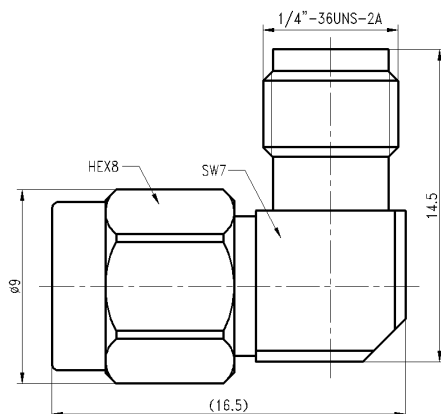




## SMA公头转 RP-SMA反极母头 转接器, RPA06S03W-GBA-R DC-6GHz, 普军级, 反极性, 黄铜镀金

结构尺寸图 (单位: mm) 误差±1%



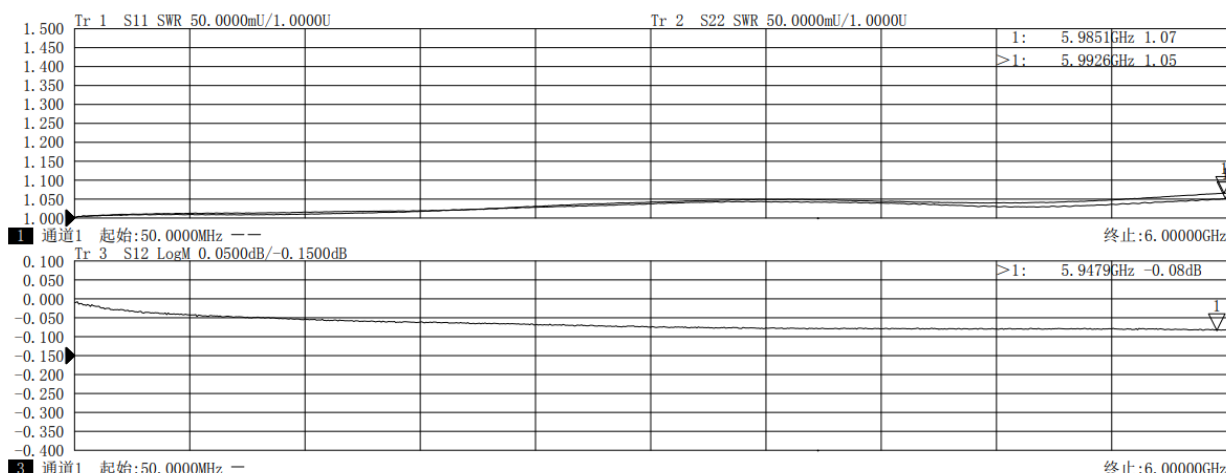
### 电气与环境性能

频率范围	DC-6GHz	阻抗	50 ohm
电压驻波比	1.15 max	工作温度	-40°C to +155°C
插入损耗	0.20dB max		

### 产品和材料信息

产品型号	RPA06S03W-GBA-R, 普军级, 反极性	接头类型	SMA公头 转 RP-SMA反极母头
连接器主体	Gold plated brass	外形及结构	Right Angle, None
内导体	BeCu/Brass,Gold plating	绝缘支撑	PTFE

### 典型测试数据



通道1 扫描类型 起始频率 终止频率 扫描点数 中频带宽 (Hz) 扫描时间 (s) 端口1, 2功率 (dBm)  
通道1 线性扫描 0.050000000GHz 6.000000000GHz 801 1000 0.745065 -5.0, -5.0



微信扫描  
关注我们

RFTOP®频优微波  
高品质微波毫米波器件供应商

www.rftop.cn  
service@rftop.com 0755-88840350

微信扫描  
在线咨询

