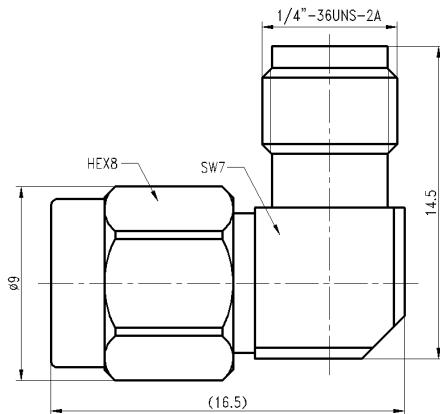




RP-SMA反极公头 转 SMA母头 转接器, RPA06S03W-GBA-L
DC-6GHz, 普军级, 反极性, 黄铜镀金

结构尺寸图 (单位: mm) 误差±1%



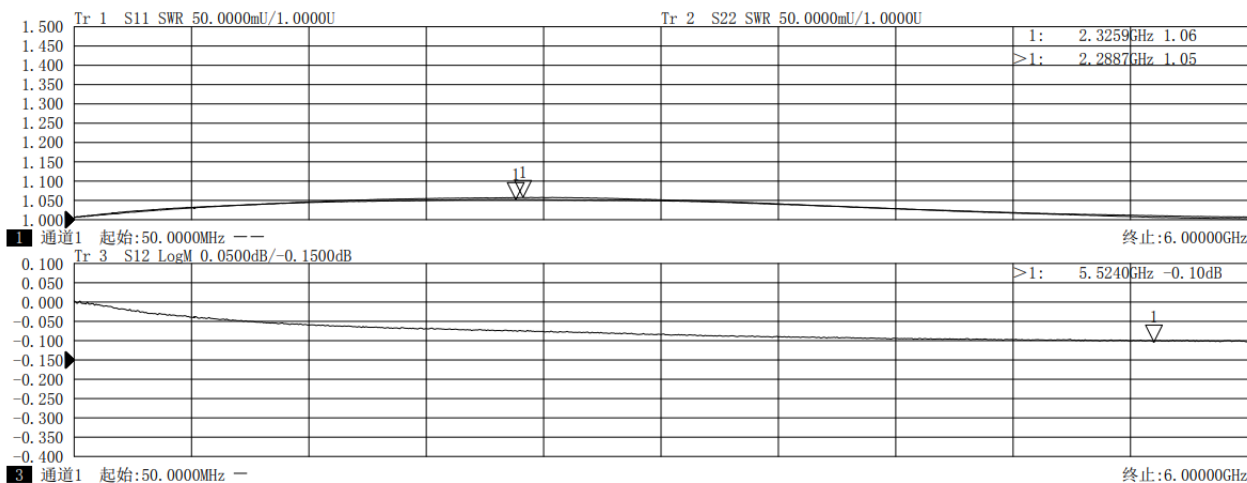
电气与环境性能

频率范围	DC-6GHz	阻抗	50 ohm
电压驻波比	1.15 max	工作温度	-40°C to +155°C
插入损耗	0.20dB max		

产品和材料信息

产品型号	RPA06S03W-GBA-L, 普军级, 反极性	接头类型	RP-SMA反极公头 转 SMA母头
连接器主体	Gold plated brass	外形及结构	Right Angle, None
内导体	BeCu/Brass,Gold plating	绝缘支撑	PTFE

典型测试数据



通道1 扫描类型 线性扫描 起始频率 0.050000000GHz 终止频率 6.000000000GHz 扫描点数 801 中频带宽 (Hz) 1000 扫描时间 (s) 0.745065 端口1, 2功率 (dBm) -5.0, -5.0



微信扫描
关注我们

RFTOP®频优微波
高品质微波毫米波器件供应商

www.rftop.cn
service@rftop.com 0755-88840350

微信扫描
在线咨询

