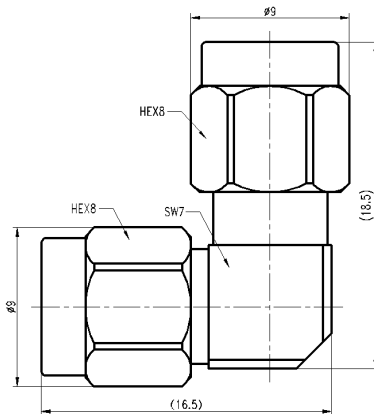


## RP-SMA反极公头转SMA公头转接器, RPA06S02W-GBA-L DC-6GHz, 普军级, 反极性, 黄铜镀金

结构尺寸图 (单位: mm) 误差±1%



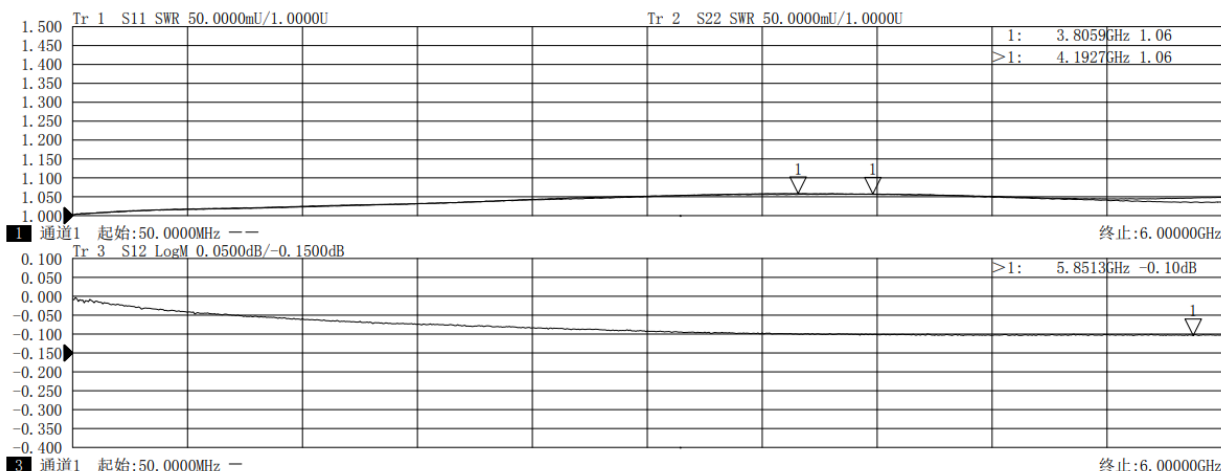
### 电气与环境性能

频率范围	DC-6GHz	阻抗	50 ohm
电压驻波比	1.15 max	工作温度	-40°C to +155°C
插入损耗	0.20dB max		

### 产品和材料信息

产品型号	RPA06S02W-GBA-L, 普军级, 反极性	接头类型	RP-SMA反极公头转SMA公头
连接器主体	Gold plated brass	外形及结构	Right Angle, None
内导体	BeCu/Brass, Gold plating	绝缘支撑	PTFE

### 典型测试数据



通道	扫描类型	起始频率	终止频率	扫描点数	中频带宽 (Hz)	扫描时间 (s)	端口1, 2功率 (dBm)
通道1	线性扫描	0.050000000GHz	6.000000000GHz	801	1000	0.745065	-5.0, -5.0



微信扫描  
关注我们

RFTOP®频优微波  
高品质微波毫米波器件供应商

www.rftop.cn  
service@rftop.com 0755-88840350

微信扫描  
在线咨询

