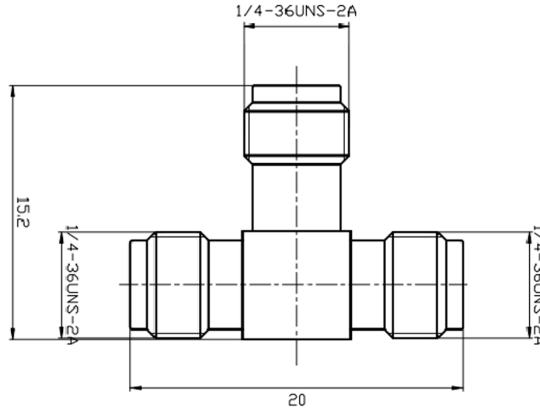


RP-SMA反极母头 转 RP-SMA反极母头 转接器, RPA06S01T-GBA-LR
DC-6GHz, 经济型, 黄铜镀金

结构尺寸图 (单位: mm) 误差±1%



电气与环境性能

频率范围	DC-6GHz	阻抗	50 ohm
电压驻波比	1.3 max	工作温度	-45°C to +125°C

产品和材料信息

产品型号	RPA06S01T-GBA-LR, 经济型	接头类型	RP-SMA反极母头 转 RP-SMA反极母头
连接器主体	Gold plated brass	外形及结构	Tee, None
内导体	Gold plated brass	绝缘支撑	PTFE



微信扫描
关注我们

RFTOP®频优微波
高品质微波毫米波器件供应商

www.rftop.cn
service@rftop.com 0755-88840350

微信扫描
在线咨询

