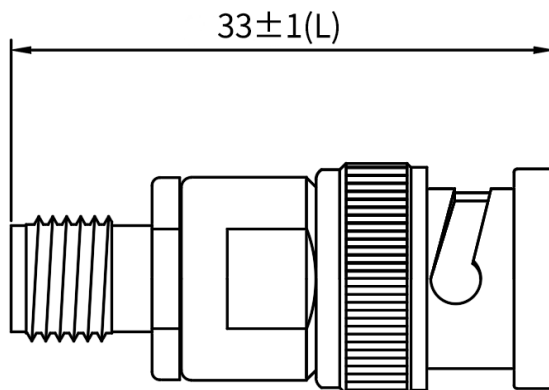




## SMA母 50Ω 转 BNC公 75Ω 阻抗转换器, RAMP03S08 DC-3GHz, 精密型, 不锈钢+黄铜镀镍

结构尺寸图 (单位: mm) 误差±1%



### 电气与环境性能

频率范围	DC-3GHz	阻抗	50Ω/75Ω
电压驻波比	1.25 Max	插入损耗	-

### 产品和材料信息

产品型号	RAMP03S08, 精密型	接头类型	SMA母 50Ω 转 BNC公 75Ω
连接器主体	Passivated stainless steel 303/Nickel plated brass	外形及结构	Straight, None
内导体	Gold plated beryllium copper	绝缘支撑	PTFE
外形尺寸	33±1(L)mm	产品净重	约16.5g

### 典型测试数据



微信扫描  
关注我们

RFTOP®频优微波  
高品质微波毫米波器件供应商

www.rftop.cn  
service@rftop.com 0755-88840350

微信扫描  
在线咨询

