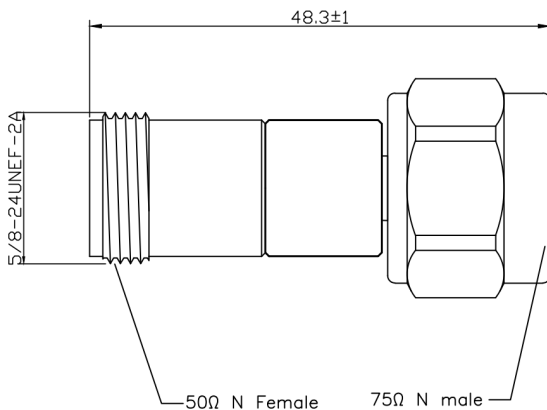




N母头 50Ω 转 N公头 75Ω 阻抗转换器, RAMP03N07
DC-3GHz, 精密型, 不锈钢

结构尺寸图 (单位: mm) 误差±1%



电气与环境性能

频率范围	DC-3GHz	阻抗	50Ω/75Ω
电压驻波比	1.25 max	工作温度	-40°C to +125°C
插入损耗	5.70dB max ±0.5dB		

产品和材料信息

产品型号	RAMP03N07, 精密型	接头类型	N母头 50Ω 转 N公头 75Ω
连接器主体	Passivated stainless steel 303	外形及结构	Straight, None
内导体	Gold plated beryllium copper	绝缘支撑	PTFE

典型测试数据

□



微信扫描
关注我们

RFTOP®频优微波
高品质微波毫米波器件供应商

www.rftop.cn
service@rftop.com 0755-88840350

微信扫描
在线咨询

