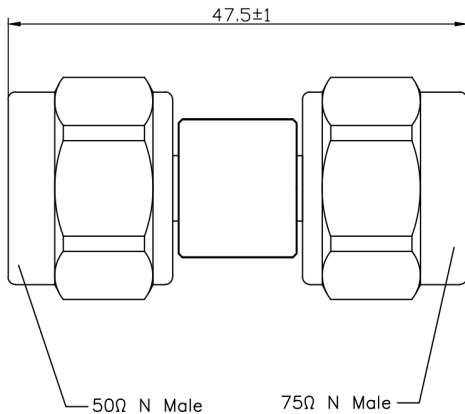




N公头 50Ω 转 N公头 75Ω 阻抗转换器, RAMP03N05
DC-3GHz, 精密型, 不锈钢

结构尺寸图 (单位: mm) 误差±1%



电气与环境性能

| | | | |
|-------|-------------------|------|-----------------|
| 频率范围 | DC-3GHz | 阻抗 | 50Ω/75Ω |
| 电压驻波比 | 1.25 max | 工作温度 | -40°C to +125°C |
| 插入损耗 | 5.70dB max ±0.5dB | | |

产品和材料信息

| | | | |
|-------|--------------------------------|-------|-------------------|
| 产品型号 | RAMP03N05, 精密型 | 接头类型 | N公头 50Ω 转 N公头 75Ω |
| 连接器主体 | Passivated stainless steel 303 | 外形及结构 | Straight, None |
| 内导体 | Gold plated beryllium copper | 绝缘支撑 | PTFE |

典型测试数据

□



微信扫描
关注我们

RFTOP®频优微波
高品质微波毫米波器件供应商

www.rftop.cn
service@rftop.com 0755-88840350

微信扫描
在线咨询

