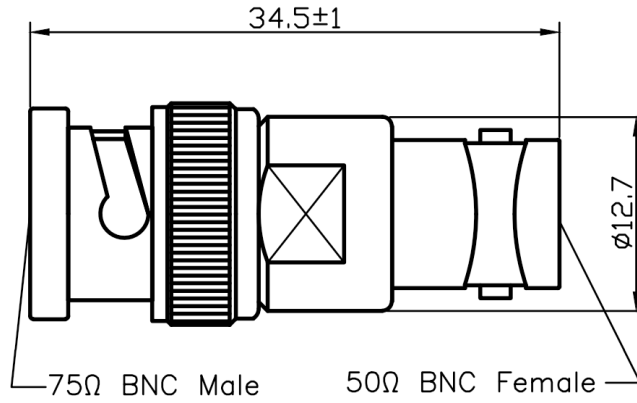


## BNC母头 50Ω 转 BNC公头 75Ω 阻抗转换器, RAMP03B01 DC-3GHz, 精密型, 黄铜镀镍

结构尺寸图 (单位: mm) 误差±1%



### 电气与环境性能

频率范围	DC-3GHz	阻抗	50Ω/75Ω
电压驻波比	1.25 max	工作温度	-40°C to +125°C
插入损耗	5.70dB max ±0.5dB		

### 产品和材料信息

产品型号	RAMP03B01, 精密型	接头类型	BNC母头 50Ω 转 BNC公头 75Ω
连接器主体	Nickel plated brass	外形及结构	Straight, None
内导体	Gold plated brass	绝缘支撑	PTFE



微信扫描  
关注我们

RFTOP®频优微波  
高品质微波毫米波器件供应商

www.rftop.cn  
service@rftop.com 0755-88840350

微信扫描  
在线咨询

