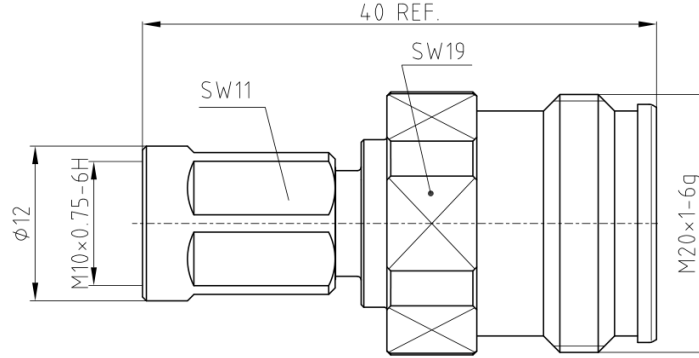




4.3-10母头转 NEX10公头 转接器, RAL06D48 DC-6GHz, 精密型, 低互调, 黄铜镀三元合金

结构尺寸图 (单位: mm) 误差±1%



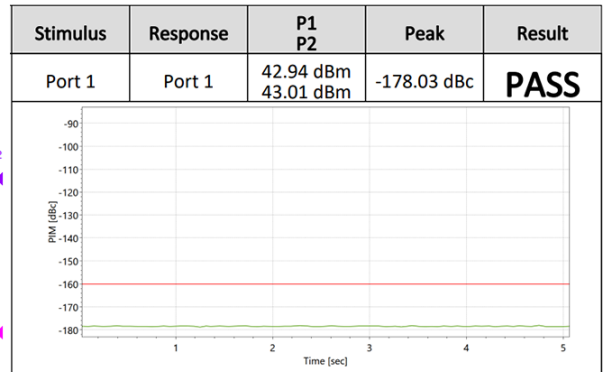
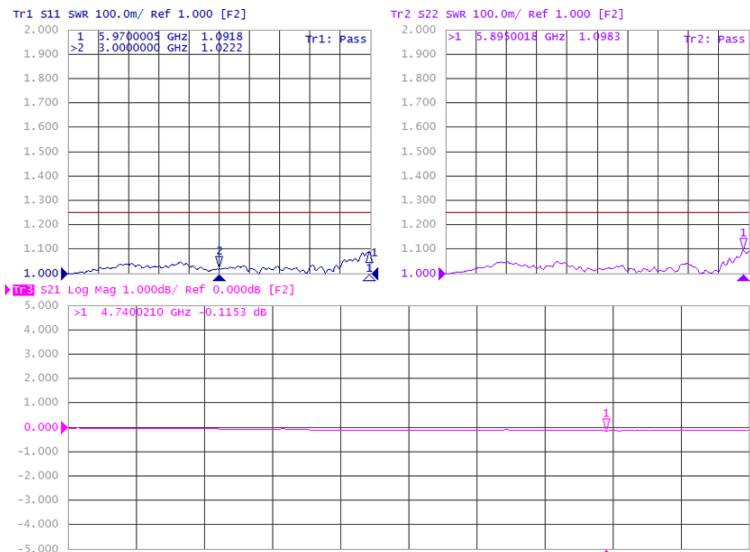
电气与环境性能

频率范围	DC-6GHz	阻抗	50 ohm
电压驻波比	1.2 max	工作温度	-40°C to +155°C
PIM	-160dBc min		

产品和材料信息

产品型号	RAL06D48, 精密型, 低互调	接头类型	4.3-10母头 转 NEX10公头
连接器主体	Ternary alloy plated brass	外形及结构	Straight, None
内导体	Silver plated beryllium copper	绝缘支撑	PTFE

典型测试数据



微信扫描
关注我们

RFTOP®频优微波
高品质微波毫米波器件供应商

www.rftop.cn
service@rftop.com 0755-88840350

微信扫描
在线咨询

