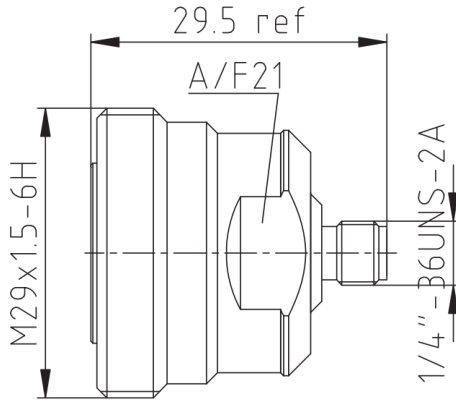


L29(DIN 7/16)母头转 SMA母头转接器, RAL06D23
DC-6GHz, 精密型, 低互调, 黄铜镀三元合金

结构尺寸图 (单位: mm) 误差±1%



电气与环境性能

频率范围	DC-6GHz	阻抗	50 ohm
电压驻波比	1.25 max	工作温度	-55°C to +165°C
PIM	-155dBc min		

产品和材料信息

产品型号	RAL06D23, 精密型, 低互调	接头类型	L29(DIN 7/16)母头转 SMA母头
连接器主体	Ternary alloy plated brass	外形及结构	Straight, None
内导体	BeCu/Brass, Silver plating	绝缘支撑	PTFE



微信扫描
关注我们

RFTOP®频优微波
高品质微波毫米波器件供应商

www.rftop.cn
service@rftop.com 0755-88840350

微信扫描
在线咨询

