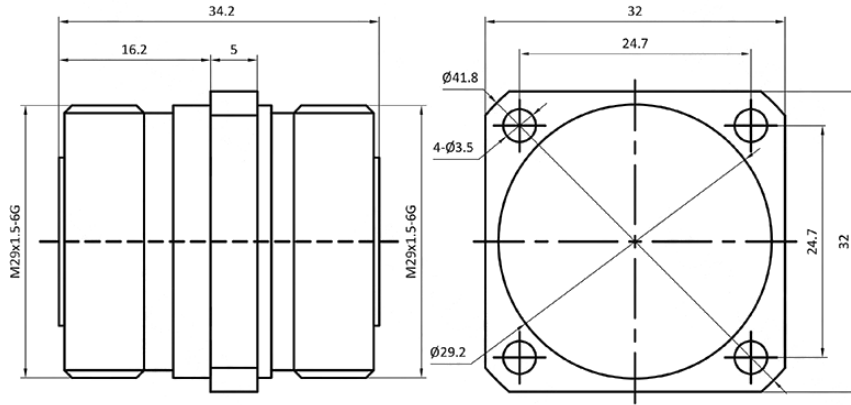




L29(DIN 7/16)母头 转 L29(DIN 7/16)母头 转接器, RAL06D02F
DC-6GHz, 经济型, 黄铜镀三元合金

结构尺寸图 (单位: mm) 误差±1%



电气与环境性能

频率范围	DC-6GHz	阻抗	50 ohm
电压驻波比	1.2 max (3-6GHz); 1.05 max (DC-3GHz)	工作温度	-45°C to +125°C
PIM	-155dBc min		

产品和材料信息

产品型号	RAL06D02F, 经济型	接头类型	L29(DIN 7/16)母头 转 L29(DIN 7/16)母头
连接器主体	Ternary alloy plated brass	外形及结构	Straight, 4 hole flange
内导体	Brass, Silver plating	绝缘支撑	PTFE



微信扫描
关注我们

RFTOP®频优微波
高品质微波毫米波器件供应商

www.rftop.cn
service@rftop.com 0755-88840350

微信扫描
在线咨询

