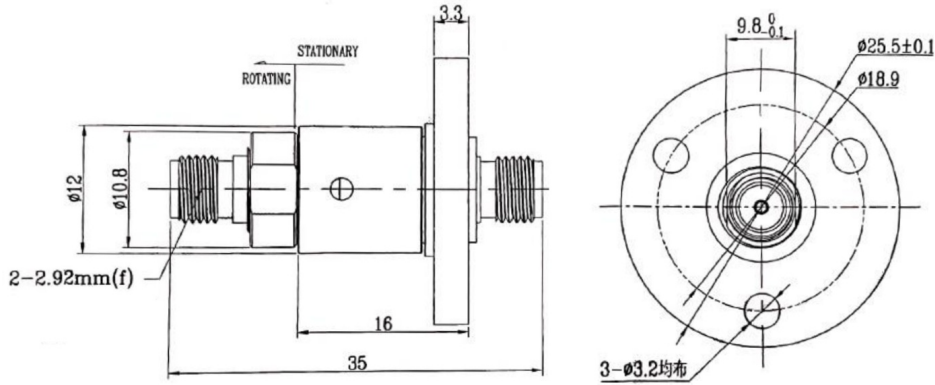




2.92mm(K,SK)母头转2.92mm(K,SK)母头 毫米波旋转关节, RAJ4001
DC-40GHz, 不锈钢钝化

结构尺寸图 (单位: mm) 误差±1%



电气与环境性能

频率范围	DC-40GHz	阻抗	50 ohm
电压驻波比	2 max ± 0.15	工作温度	-40°C to +70°C
插入损耗	1.20dB max ± 0.1 dB		

产品和材料信息

产品型号	RAJ4001	接头类型	2.92mm(K,SK)母头转2.92mm(K,SK)母头
连接器主体	Passivated stainless steel	外形及结构	Straight, None
内导体	Gold plated beryllium copper	绝缘支撑	PEI



微信扫描
关注我们

RFTOP®频优微波
高品质微波毫米波器件供应商

www.rftop.cn
service@rftop.com 0755-88840350

微信扫描
在线咨询

