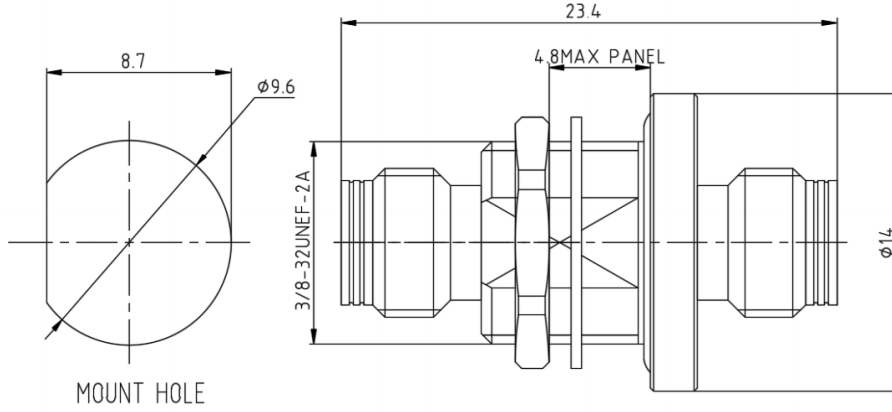


1.85mm母头转1.85mm母头毫米波转接器, RAHS67V01Y
DC-67GHz, 精密型, 不锈钢, 长度23.4mm, 安装孔尺寸9.6(φ)

结构尺寸图 (单位: mm) 误差±1%



电气与环境性能

| | | | |
|-------|----------|------|-----------------|
| 频率范围 | DC-67GHz | 阻抗 | 50 ohm |
| 电压驻波比 | 1.5 max | 工作温度 | -65°C to +165°C |

产品和材料信息

| | | | |
|-------|------------------------------|-------|--------------------|
| 产品型号 | RAHS67V01Y, 精密型, | 接头类型 | 1.85mm母头转1.85mm母头 |
| 连接器主体 | Passivated stainless steel | 外形及结构 | Straight, Bulkhead |
| 内导体 | Gold plated beryllium copper | 绝缘支撑 | |



微信扫描
关注我们

RFTOP®频优微波
高品质微波毫米波器件供应商

www.rftop.cn
service@rftop.com 0755-88840350

微信扫描
在线咨询

