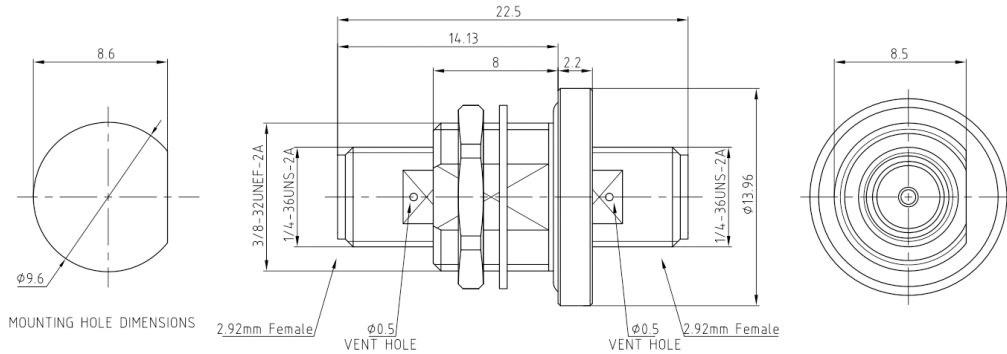




## 2.92mm(K,SK)母转2.92mm(K,SK)母 毫米波气密型转接器, RAHS40K01YH DC-40GHz, 精密型, 真空应用, 不锈钢镀金, 安装孔尺寸9.6mm( $\phi$ )

结构尺寸图 (单位: mm) 误差 $\pm 1\%$



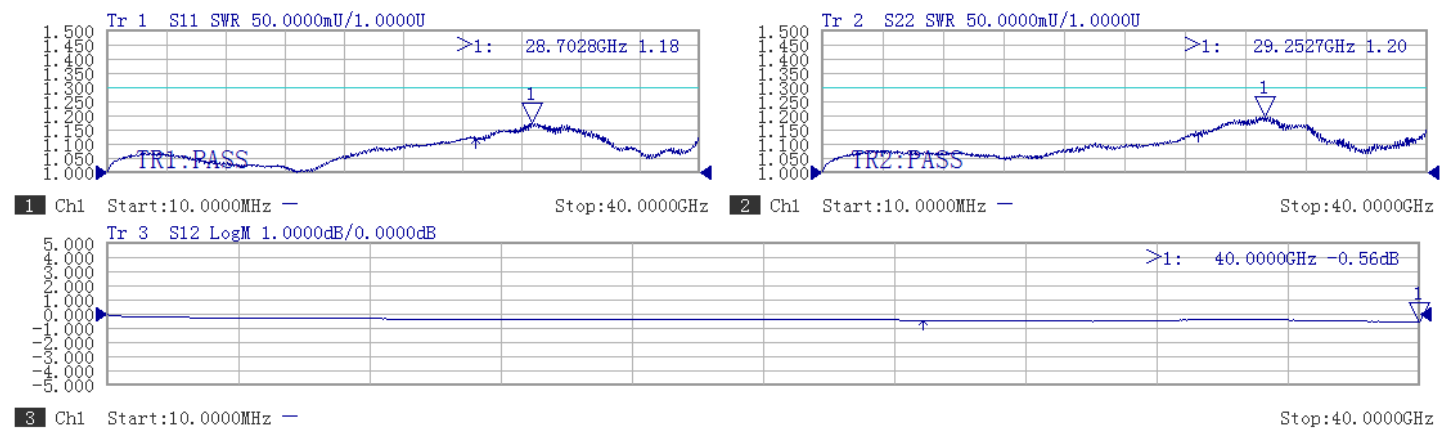
### 电气与环境性能

频率范围	DC-40GHz	阻抗	50 ohm
电压驻波比	1.35 Max	插入损耗	-
气密性	1*10 <sup>-8</sup> cc/sec of Helium at 1 ATM		
耐久性	>500 Cycles	工作温度	-65°C to +165°C

### 产品和材料信息

产品型号	RAHS40K01YH, 精密型, 真空应用	接头类型	2.92mm(K,SK)母转2.92mm(K,SK)母
连接器主体	Gold plated stainless steel	外形及结构	Straight, Bulkhead
内导体	Gold plated beryllium copper	绝缘支撑	Glass&PEI
外形尺寸	22.5(L)mm	产品净重	约8.0g

### 典型测试数据



微信扫描  
关注我们

RFTOP®频优微波  
高品质微波毫米波器件供应商

www.rftop.cn  
service@rftop.com 0755-88840350

微信扫描  
在线咨询

