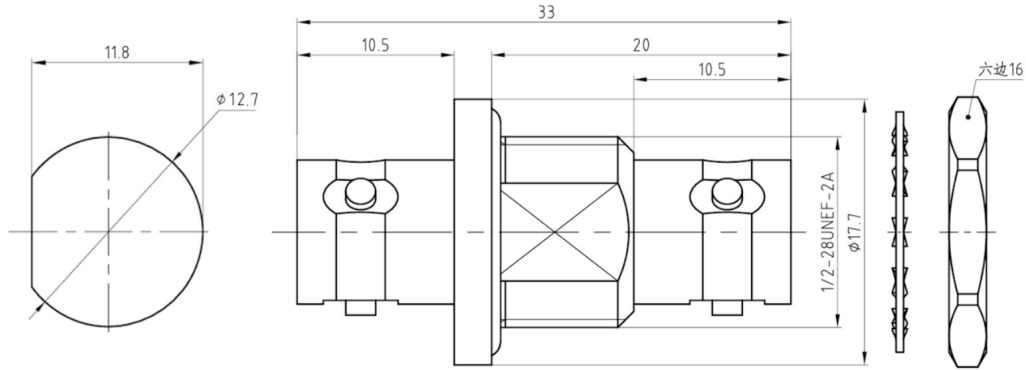


TRB母头转TRB母头转接器, RAHS04TRB01Y
DC-0.5GHz, 精密型, , 不锈钢, 长度33mm, 安装孔尺寸12.7(φ)

结构尺寸图 (单位: mm) 误差±1%



电气与环境性能

频率范围	DC-0.5GHz	阻抗	0 ohm
电压驻波比	max	工作温度	-40°C to +85°C

产品和材料信息

产品型号	RAHS04TRB01Y, 精密型,	接头类型	TRB母头 转 TRB母头
连接器主体	Passivated stainless steel	外形及结构	Straight, Bulkhead
内导体	Gold plated beryllium copper	绝缘支撑	



微信扫描
关注我们

RFTOP®频优微波
高品质微波毫米波器件供应商

www.rftop.cn
service@rftop.com 0755-88840350

微信扫描
在线咨询

