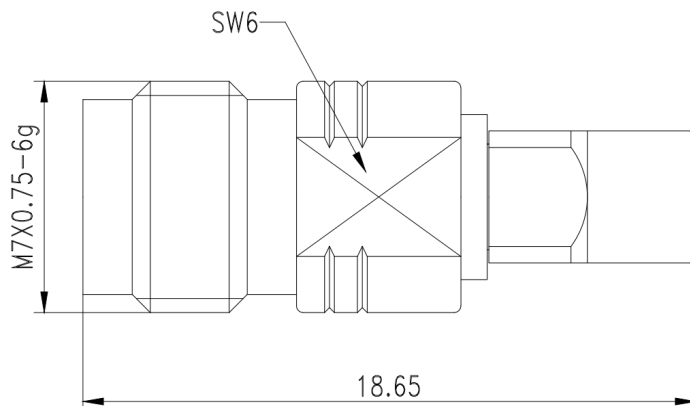




1.85mm母头转 SSMP(GPPO,SMPM)公头 全擒纵 毫米波转接器, RA6711 DC-67GHz, 普军级, 不锈钢

结构尺寸图 (单位: mm) 误差±1%



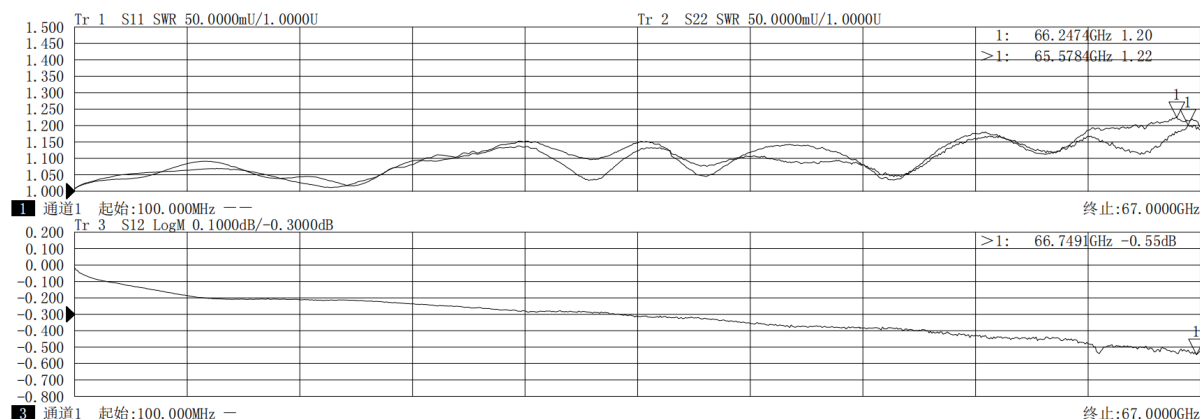
电气与环境性能

频率范围	DC-67GHz	阻抗	50 ohm
电压驻波比	1.3 max (对配测试)	工作温度	-55°C to +165°C
插入损耗	0.55dB max $\leq 0.08\sqrt{f(\text{GHz})}$ dB		

产品和材料信息

产品型号	RA6711, 普军级	接头类型	1.85mm母头转 SSMP(GPPO,SMPM)公头 全擒纵
连接器主体	Passivated stainless steel	外形及结构	Straight, None
内导体	Gold plated beryllium copper	绝缘支撑	PEI

典型测试数据



通道	扫描类型	起始频率	终止频率	扫描点数	中频带宽 (Hz)	扫描时间 (s)	端口1, 2功率 (dBm)
通道1	线性扫描	0.100000000GHz	67.000000000GHz	801	1000	0.806015	-5.0, -5.0



微信扫描
关注我们

RFTOP®频优微波
高品质微波毫米波器件供应商

www.rftop.cn
service@rftop.com 0755-88840350

微信扫描
在线咨询

