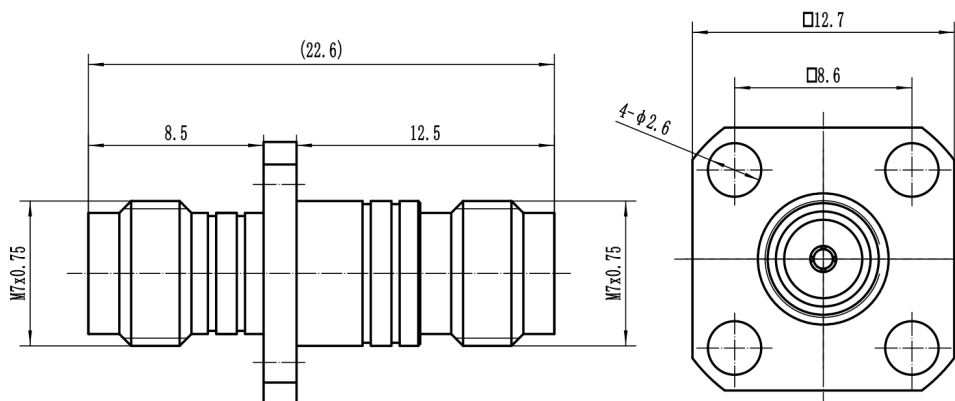




1.85mm母头转1.85mm母头毫米波转接器, RA6701F
DC-67GHz, 精密型, 不锈钢, 长度22.6mm, 法兰边长12.7mm

结构尺寸图 (单位: mm) 误差±1%



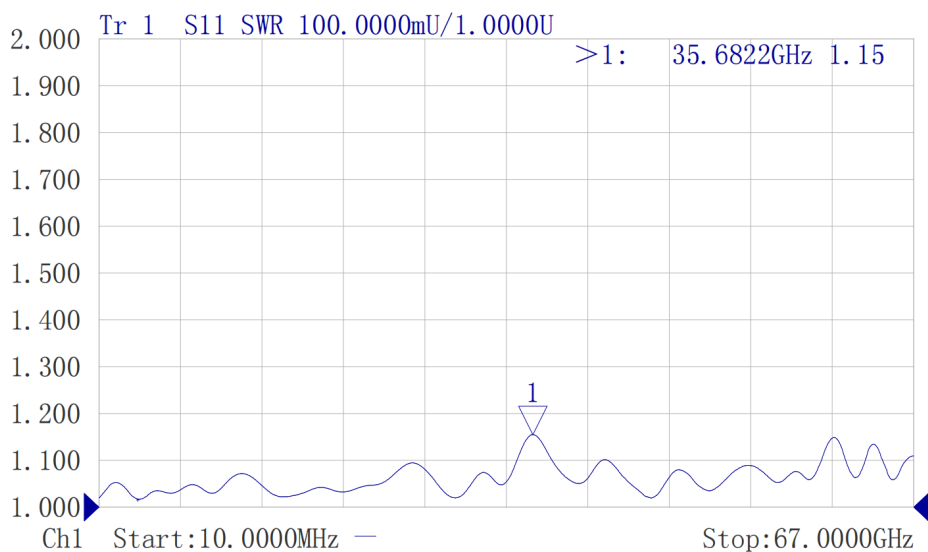
电气与环境性能

频率范围	DC-67GHz	阻抗	50 ohm
电压驻波比	1.3 max	工作温度	-55°C to +165°C

产品和材料信息

产品型号	RA6701F, 精密型	接头类型	1.85mm母头转1.85mm母头
连接器主体	Passivated stainless steel	外形及结构	Straight, 4 hole flange
内导体	Gold plated beryllium copper	绝缘支撑	PEI

典型测试数据



微信扫描
关注我们

RFTOP®频优微波
高品质微波毫米波器件供应商

www.rftop.cn
service@rftop.com 0755-88840350

微信扫描
在线咨询

