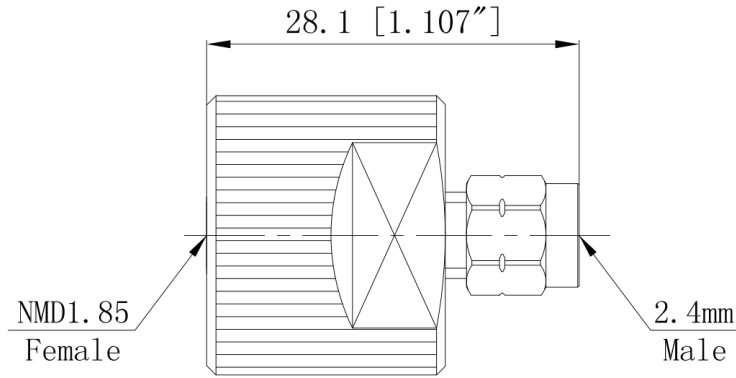




NMD1.85母头 转 2.4mm公头 毫米波转接器, RA5016 DC-50GHz, 经济型, NMD加固型, 不锈钢

结构尺寸图 (单位: mm) 误差±1%



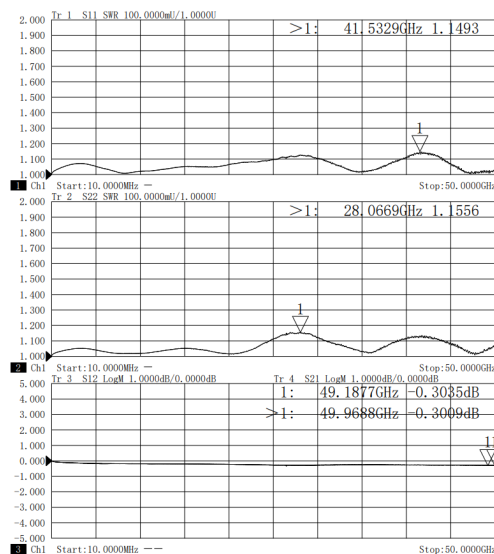
电气与环境性能

频率范围	DC-50GHz	阻抗	50 ohm
电压驻波比	1.25 max	工作温度	-55°C to +165°C
插入损耗	0.35dB max		

产品和材料信息

产品型号	RA5016, 经济型, NMD加固型	接头类型	NMD1.85母头 转 2.4mm公头
连接器主体	Passivated stainless steel	外形及结构	Straight, None
内导体	Gold plated beryllium copper	绝缘支撑	PEI

典型测试数据



微信扫描
关注我们

RFTOP®频优微波
高品质微波毫米波器件供应商

www.rftop.cn
service@rftop.com 0755-88840350

微信扫描
在线咨询

