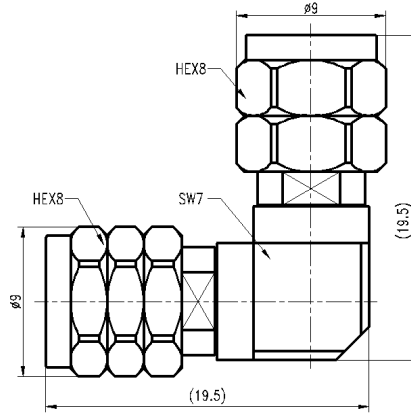




1.85mm公头转2.4mm公头毫米波转接器, RA5004W DC-50GHz, 普军级, 不锈钢

结构尺寸图 (单位: mm) 误差±1%



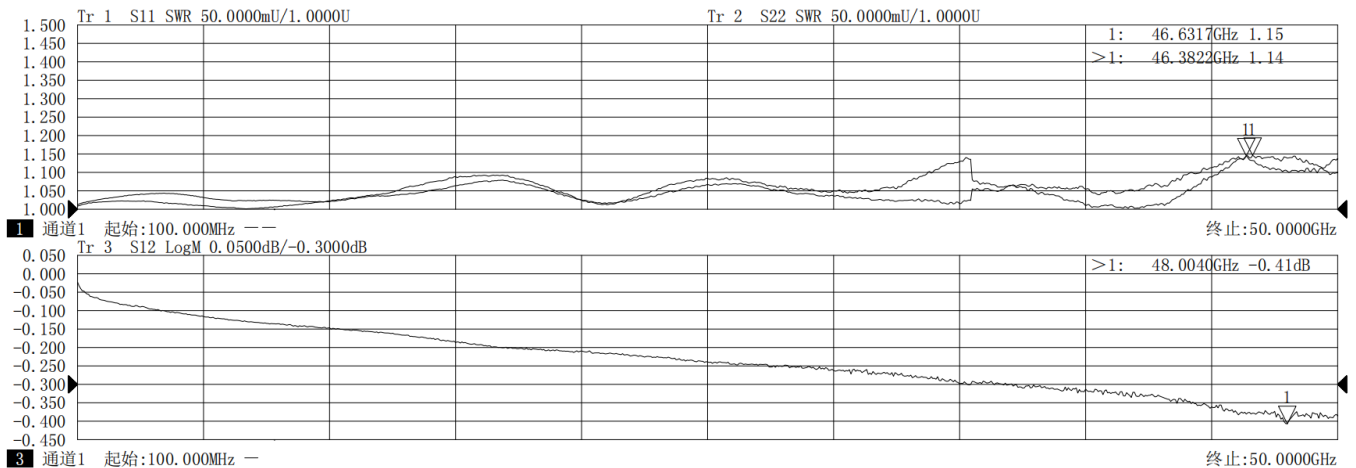
电气与环境性能

频率范围	DC-50GHz	阻抗	50 ohm
电压驻波比	1.25 max	工作温度	-55°C to +165°C

产品和材料信息

产品型号	RA5004W, 普军级	接头类型	1.85mm公头转2.4mm公头
连接器主体	Passivated stainless steel	外形及结构	Right Angle, None
内导体	BeCu/Brass, Gold plating	绝缘支撑	PTFE&PEI

典型测试数据



扫描类型	起始频率	终止频率	扫描点数	中频带宽 (Hz)	扫描时间 (s)	端口1, 2功率 (dBm)
通道1 线性扫描	0.100000000GHz	50.000000000GHz	801	1000	0.789015	-5.0, -5.0



微信扫描
关注我们

RFTOP®频优微波
高品质微波毫米波器件供应商

www.rftop.cn
service@rftop.com 0755-88840350

微信扫描
在线咨询

