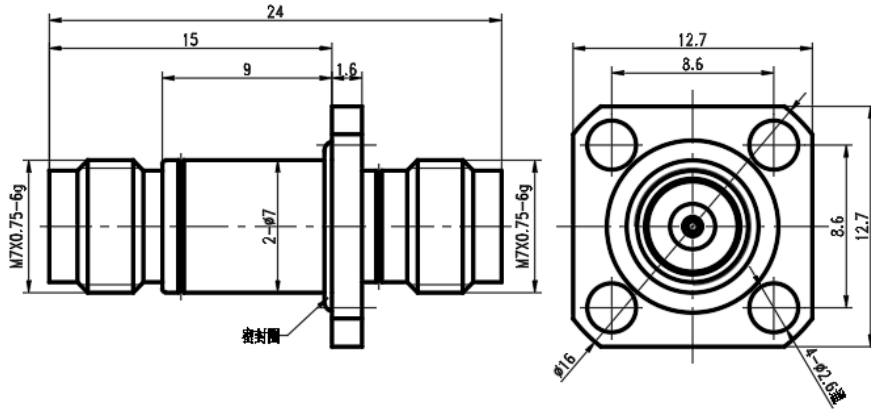


2.4mm母头 转 2.4mm母头 毫米波转接器, RA5001FS-2
DC-50GHz, 普军级, 带密封圈, 不锈钢, 长度24mm, 法兰边长12.7mm

结构尺寸图 (单位: mm) 误差±1%



电气与环境性能

频率范围	DC-50GHz	阻抗	50 ohm
电压驻波比	1.2 max	工作温度	-55°C to +165°C

产品和材料信息

产品型号	RA5001FS-2, 普军级, 带密封圈	接头类型	2.4mm母头 转 2.4mm母头
连接器主体	Passivated stainless steel 316F	外形及结构	Straight, 4 hole flange
内导体	1.27um gold plated beryllium copper	绝缘支撑	PEI



微信扫描
关注我们

RFTOP®频优微波
高品质微波毫米波器件供应商

www.rftop.cn
service@rftop.com 0755-88840350

微信扫描
在线咨询

