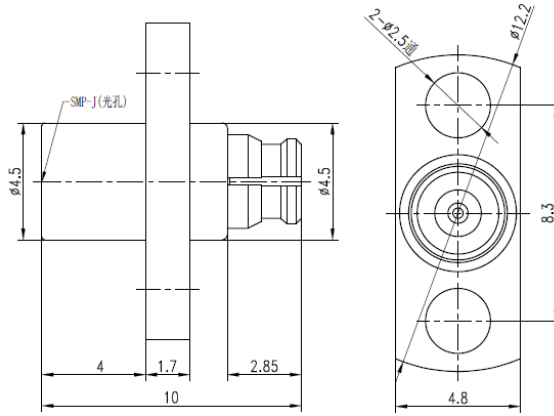


SMP(GPO)公头 半擒纵 转 SMP(GPO)母头 毫米波转接器, RA40P03F-GBC
DC-40GHz, 普军级, 铍铜镀金, 光孔, 长度10mm

结构尺寸图 (单位: mm) 误差±1%



电气与环境性能

频率范围	DC-40GHz	阻抗	50 ohm
电压驻波比	1.3 max 加两个转接器配对测试	工作温度	-40°C to +155°C

产品和材料信息

产品型号	RA40P03F-GBC, 普军级	接头类型	SMP(GPO)公头 半擒纵 转 SMP(GPO)母头
连接器主体	Gold plated beryllium copper	外形及结构	Straight, 2 hole flange
内导体	1.27um gold plated beryllium copper	绝缘支撑	PTFE



微信扫描
关注我们

RFTOP®频优微波
高品质微波毫米波器件供应商

www.rftop.cn
service@rftop.com 0755-88840350

微信扫描
在线咨询

