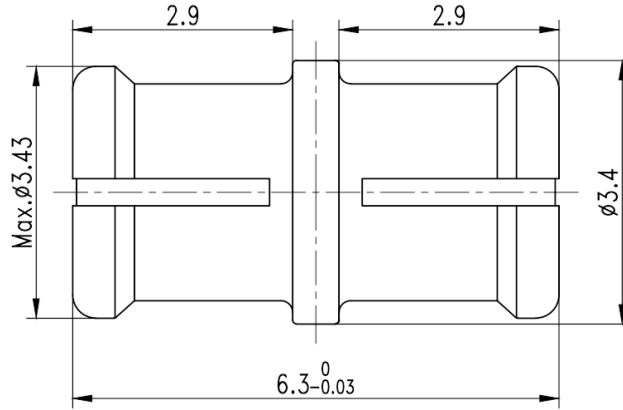




SMP(GPO)母头转 SMP(GPO)母头 毫米波转接器, RA40P01-GBC  
DC-40GHz, 普军级, 铍铜镀金, 长度6.3mm

结构尺寸图 (单位: mm) 误差±1%



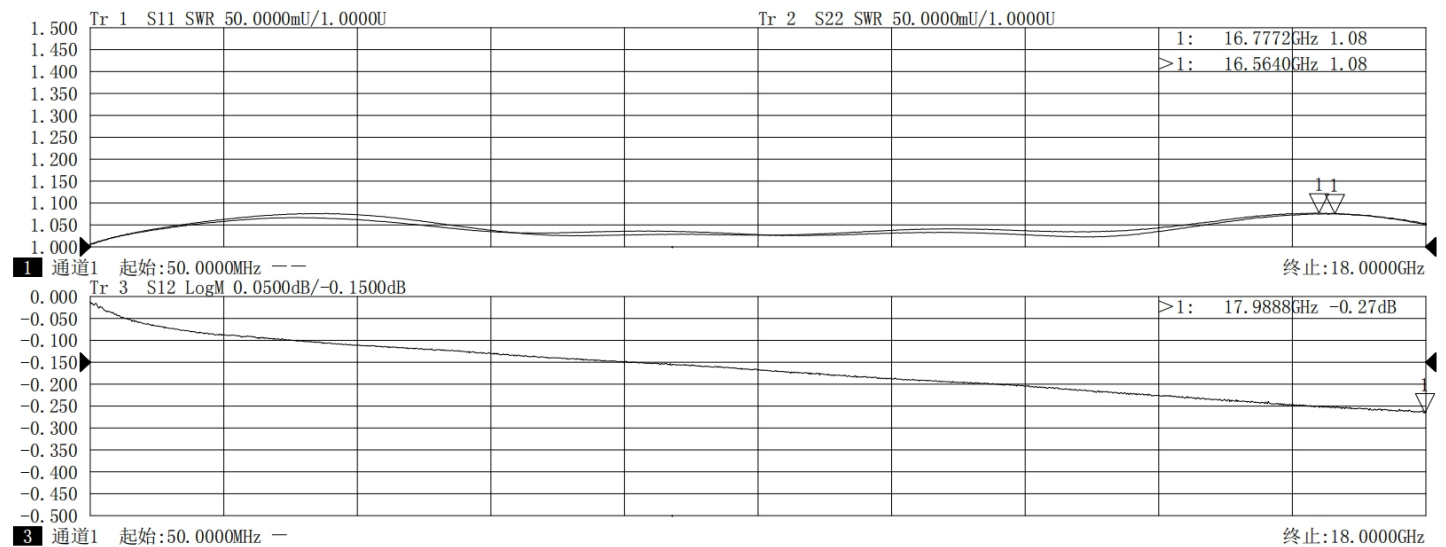
电气与环境性能

频率范围	DC-40GHz	阻抗	50 ohm
电压驻波比	1.5 max 加两个转接器配对测试	工作温度	-40°C to +155°C

产品和材料信息

产品型号	RA40P01-GBC, 普军级	接头类型	SMP(GPO)母头转 SMP(GPO)母头
连接器主体	Gold plated beryllium copper	外形及结构	Straight, None
内导体	1.27um gold plated beryllium copper	绝缘支撑	PTFE

典型测试数据



微信扫描  
关注我们

RFTOP®频优微波  
高品质微波毫米波器件供应商

www.rftop.cn  
service@rftop.com 0755-88840350

微信扫描  
在线咨询

