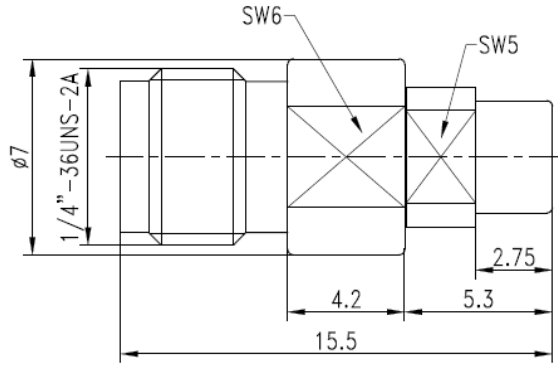


2.92mm母头转 SSMP(GPPO、SMPM)公头 全擒纵 毫米波转接器, RA4022-2 DC-40GHz, 普军级, 不锈钢, 擒纵

结构尺寸图 (单位: mm) 误差±1%



电气与环境性能

频率范围	DC-40GHz	阻抗	50 ohm
电压驻波比	1.2 max	工作温度	-55°C to +165°C
插入损耗	0.40dB max, Typ 0.3dB, $\leq 0.08\sqrt{f(\text{GHz})}$ dB		

产品和材料信息

产品型号	RA4022-2, 普军级	接头类型	2.92mm母头转 SSMP(GPPO、SMPM)公头全擒纵
连接器主体	Passivated stainless steel 316F	外形及结构	Straight, None
内导体	Gold plated beryllium copper	绝缘支撑	PEI



微信扫描
关注我们

RFTOP®频优微波
高品质微波毫米波器件供应商

www.rftop.cn
service@rftop.com 0755-88840350

微信扫描
在线咨询

