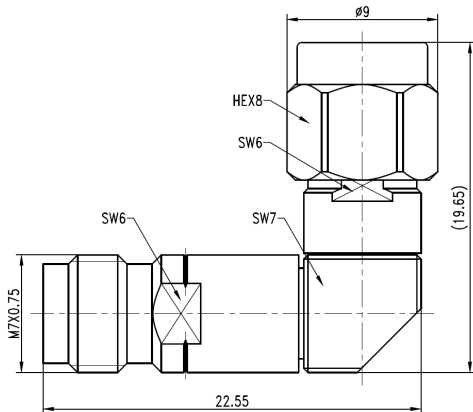


2.4mm母头 转 2.92mm公头 毫米波转接器, RA4007W-2 DC-40GHz, 普军级, 不锈钢

结构尺寸图 (单位: mm) 误差±1%



电气与环境性能

频率范围	DC-40GHz	阻抗	50 ohm
电压驻波比	1.2 max	工作温度	-55°C to +165°C

产品和材料信息

产品型号	RA4007W-2, 普军级	接头类型	2.4mm母头 转 2.92mm公头
连接器主体	Passivated stainless steel 316F	外形及结构	Right Angle, None
内导体	BeCu/Brass, Gold plating	绝缘支撑	PTFE&PEI



微信扫描
关注我们

RFTOP®频优微波
高品质微波毫米波器件供应商

www.rftop.cn
service@rftop.com 0755-88840350

微信扫描
在线咨询

