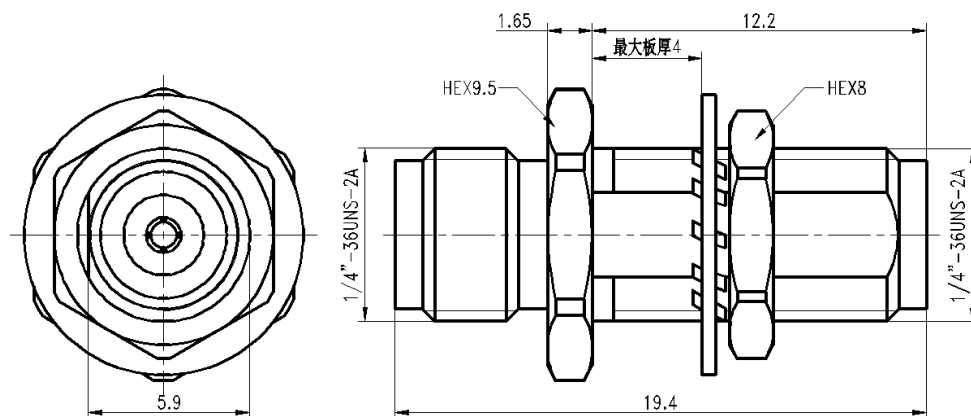


2.92mm母头转2.92mm母头毫米波转接器, RA4001Y-2 DC-40GHz, 普军级, 不锈钢, 长度19.4mm

结构尺寸图 (单位: mm) 误差±1%



电气与环境性能

频率范围	DC-40GHz	阻抗	50 ohm
电压驻波比	1.15 max	工作温度	-55°C to +165°C

产品和材料信息

产品型号	RA4001Y-2, 普军级	接头类型	2.92mm母头转2.92mm母头
连接器主体	Passivated stainless steel 316F	外形及结构	Straight, Bulkhead
内导体	1.27um gold plated beryllium copper	绝缘支撑	PEI



微信扫描
关注我们

RFTOP®频优微波
高品质微波毫米波器件供应商

www.rftop.cn
service@rftop.com 0755-88840350

微信扫描
在线咨询

