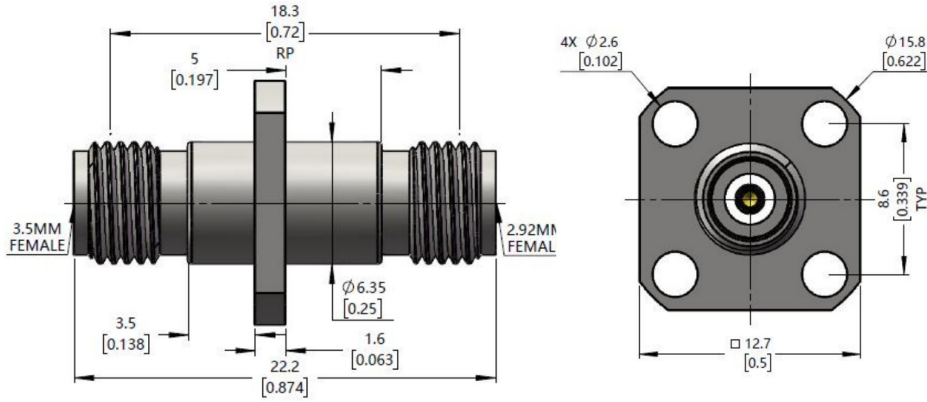




3.5mm母头 转 2.92mm(K,SK)母头 毫米波转接器, RA3404F-2  
DC-33GHz, 普军级, 不锈钢, 长度22.2mm, 法兰边长12.7mm

结构尺寸图 (单位: mm) 误差±1%



电气与环境性能

频率范围	DC-33GHz	阻抗	50 ohm
电压驻波比	1.2 max	工作温度	-55°C to +165°C
插入损耗	0.25dB max		

产品和材料信息

产品型号	RA3404F-2, 普军级	接头类型	3.5mm母头 转 2.92mm(K,SK)母头
连接器主体	Passivated stainless steel	外形及结构	Straight, 4 hole flange
内导体	Gold plated beryllium copper	绝缘支撑	PEI



微信扫描  
关注我们

RFTOP®频优微波  
高品质微波毫米波器件供应商

www.rftop.cn  
service@rftop.com 0755-88840350

微信扫描  
在线咨询

