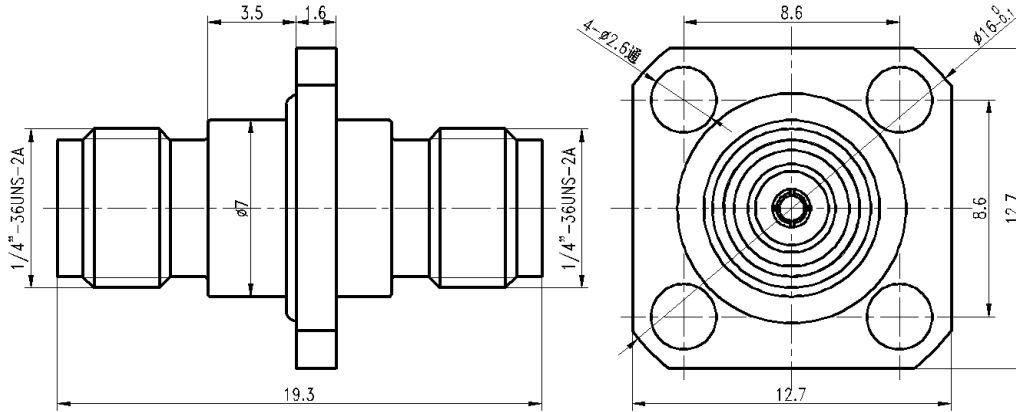


**3.5mm母头 转 3.5mm母头 毫米波转接器, RA3401FS**  
DC-34GHz, 普军级, 带密封圈, 不锈钢, 长度19.3mm, 法兰边长12.7mm

结构尺寸图 (单位: mm) 误差±1%



**电气与环境性能**

频率范围	DC-34GHz	阻抗	50 ohm
电压驻波比	1.2 max (26.5-34GHz); 1.15 max (DC-26.5GHz)	工作温度	-55°C to +165°C

**产品和材料信息**

产品型号	RA3401FS, 普军级, 带密封圈	接头类型	3.5mm母头 转 3.5mm母头
连接器主体	Passivated stainless steel 316F	外形及结构	Straight, 4 hole flange
内导体	1.27um gold plated beryllium copper	绝缘支撑	PEI



微信扫描  
关注我们

RFTOP®频优微波  
高品质微波毫米波器件供应商

www.rftop.cn  
service@rftop.com 0755-88840350

微信扫描  
在线咨询

