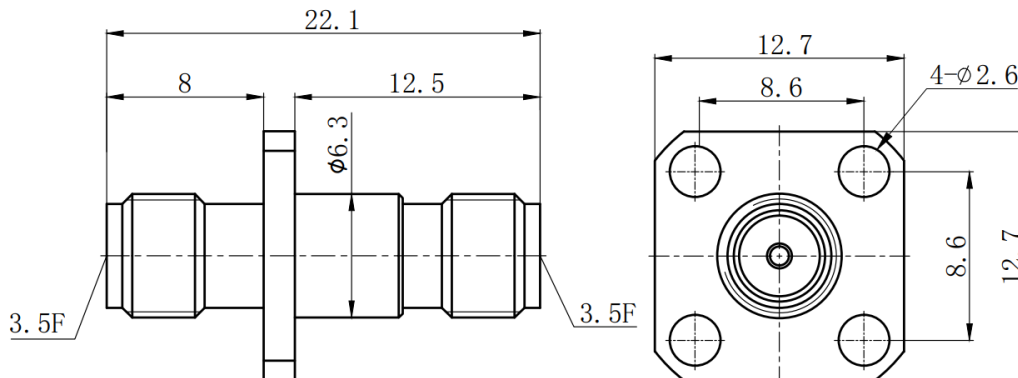




## 3.5mm母头 转 3.5mm母头 毫米波转接器, RA3401F-2 DC-33GHz, 经济型, 不锈钢, 长度22.1mm

结构尺寸图 (单位: mm) 误差±1%



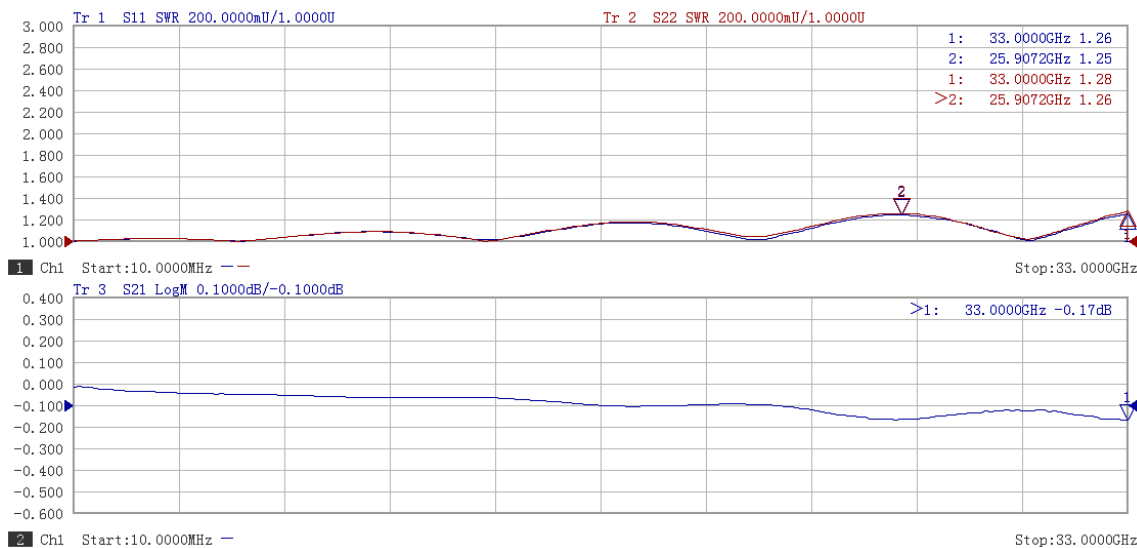
### 电气与环境性能

频率范围	DC-33GHz	阻抗	50 ohm
电压驻波比	1.25 max	工作温度	-55°C to +165°C

### 产品和材料信息

产品型号	RA3401F-2, 经济型	接头类型	3.5mm母头 转 3.5mm母头
连接器主体	Passivated stainless steel	外形及结构	Straight, 4 hole flange
内导体	Gold plated beryllium copper	绝缘支撑	PEI/PEEK

### 典型测试数据



微信扫描  
关注我们

RFTOP®频优微波  
高品质微波毫米波器件供应商

www.rftop.cn  
service@rftop.com 0755-88840350

微信扫描  
在线咨询

