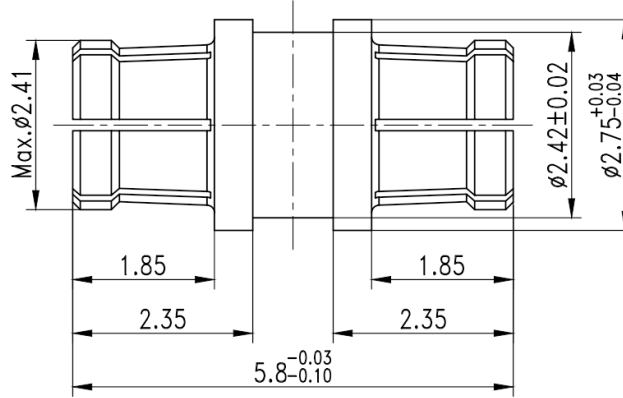




SSMP(GPPO、SMPM)母头转 SSMP(GPPO、SMPM)母头 转接器, RA27SP01-GBC

DC-26.5GHz, 普军级, 铍铜镀金, 长度5.8mm

结构尺寸图 (单位: mm) 误差±1%



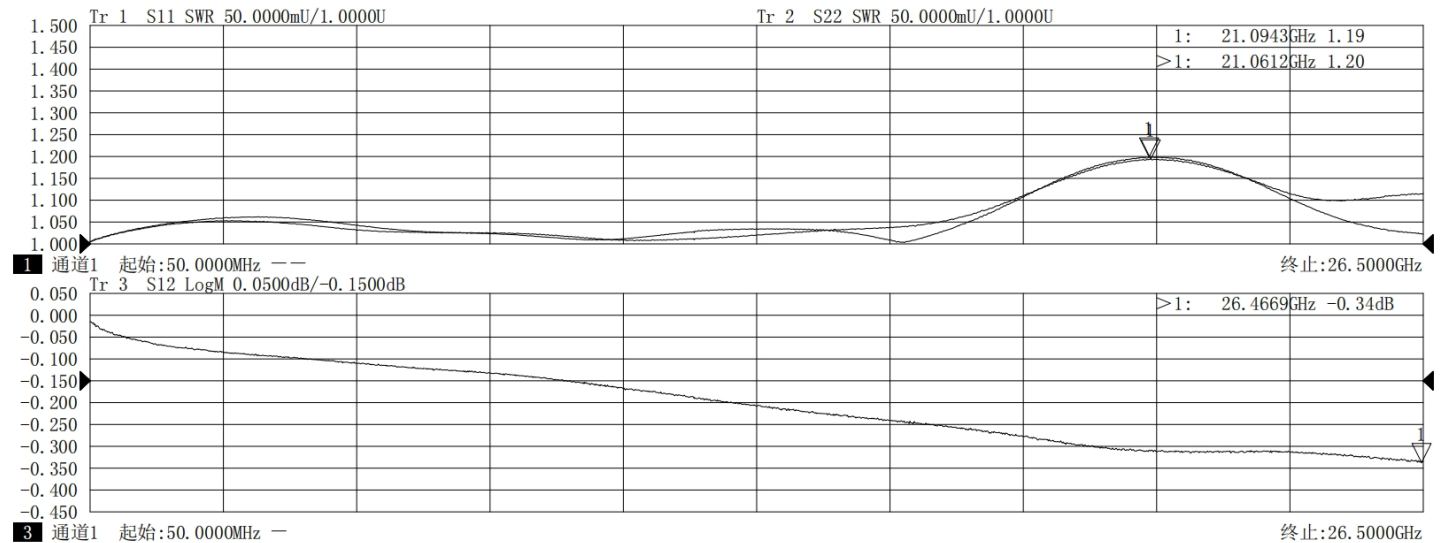
电气与环境性能

频率范围	DC-26.5GHz	阻抗	50 ohm
电压驻波比	1.25 max	工作温度	-40°C to +155°C

产品和材料信息

产品型号	RA27SP01-GBC, 普军级	接头类型	SSMP(GPPO、SMPM)母头转 SSMP(GPPO、SMPM)母头
连接器主体	Gold plated beryllium copper	外形及结构	Straight, None
内导体	1.27um gold plated beryllium copper	绝缘支撑	PTFE

典型测试数据





微信扫描
关注我们

RFTOP®频优微波
高品质微波毫米波器件供应商

www.rftop.cn
service@rftop.com 0755-88840350



微信扫描
在线咨询