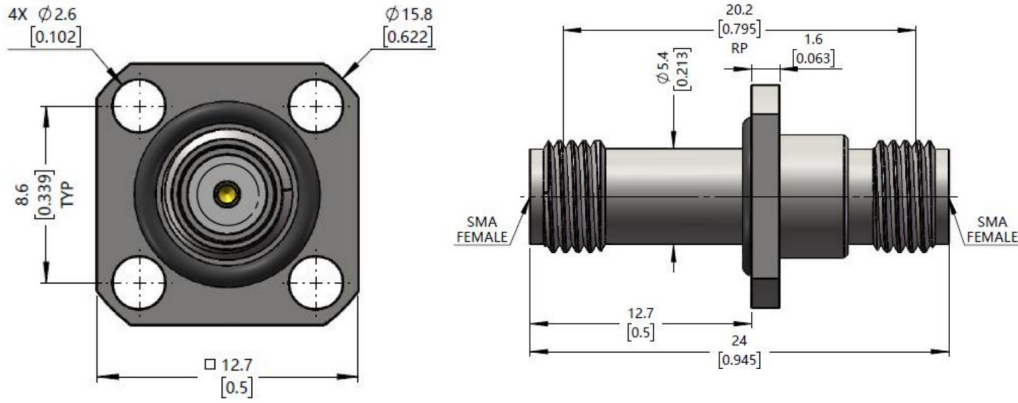


SMA母头转 SMA母头 转接器, RA27S01FS-3

DC-26.5GHz, 普军级, 带密封圈, 不锈钢, 长度24mm, 法兰边长12.7mm

结构尺寸图 (单位: mm) 误差±1%



电气与环境性能

| | | | |
|-------|------------|------|-----------------|
| 频率范围 | DC-26.5GHz | 阻抗 | 50 ohm |
| 电压驻波比 | 1.15 max | 工作温度 | -55°C to +165°C |
| 插入损耗 | 0.20dB max | | |

产品和材料信息

| | | | |
|-------|------------------------------|-------|-------------------------|
| 产品型号 | RA27S01FS-3, 普军级, 带密封圈 | 接头类型 | SMA母头转 SMA母头 |
| 连接器主体 | Passivated stainless steel | 外形及结构 | Straight, 4 hole flange |
| 内导体 | Gold plated beryllium copper | 绝缘支撑 | PEI&PTFE |



微信扫描
关注我们

RFTOP®频优微波
高品质微波毫米波器件供应商

www.rftop.cn
service@rftop.com 0755-88840350

微信扫描
在线咨询

