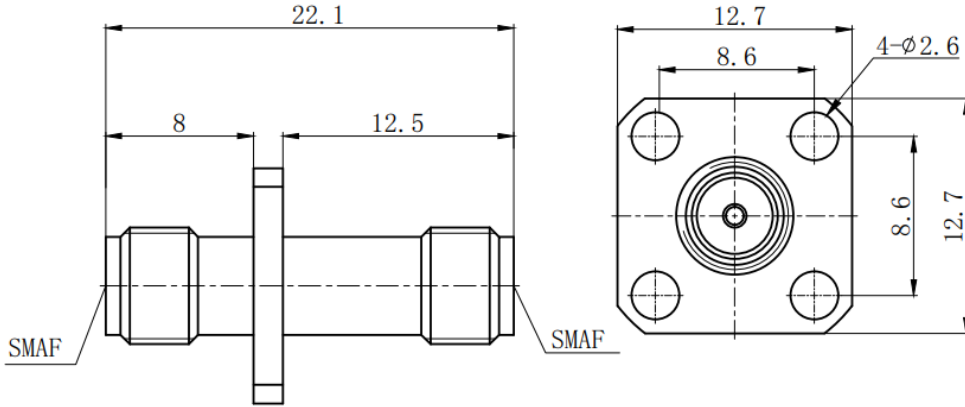




SMA母头转 SMA母头 转接器, RA27S01F-2
DC-26.5GHz, 经济型, 不锈钢, 长度22.1mm

结构尺寸图 (单位: mm) 误差±1%



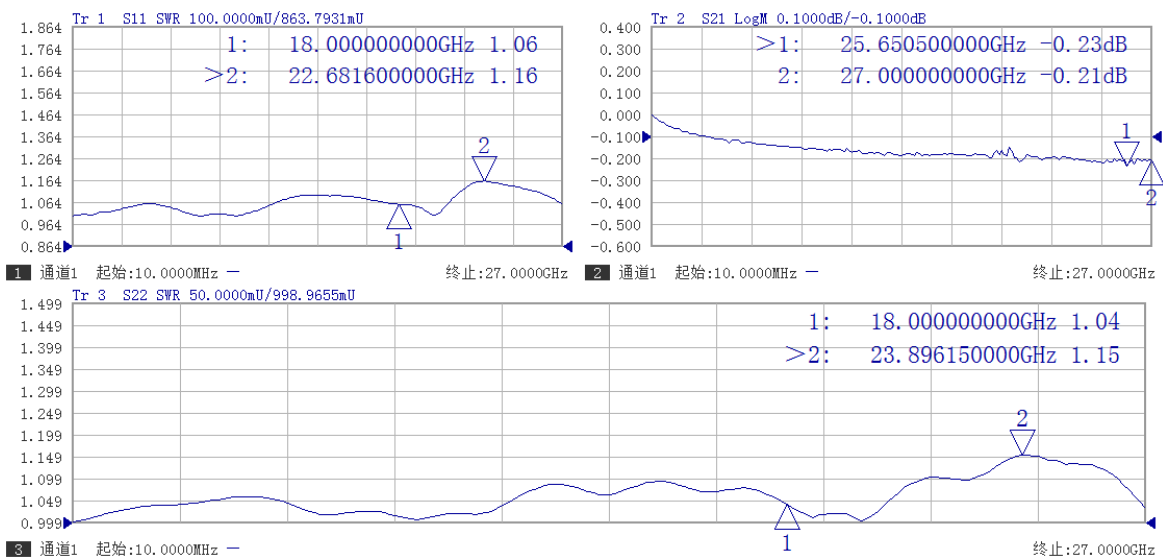
电气与环境性能

频率范围	DC-26.5GHz	阻抗	50 ohm
电压驻波比	1.2 max	工作温度	-55°C to +165°C

产品和材料信息

产品型号	RA27S01F-2, 经济型	接头类型	SMA母头转 SMA母头
连接器主体	Passivated stainless steel	外形及结构	Straight, 4 hole flange
内导体	Gold plated beryllium copper	绝缘支撑	PTFE

典型测试数据



微信扫描
关注我们

RFTOP®频优微波
高品质微波毫米波器件供应商

www.rftop.cn
service@rftop.com 0755-88840350

微信扫描
在线咨询

