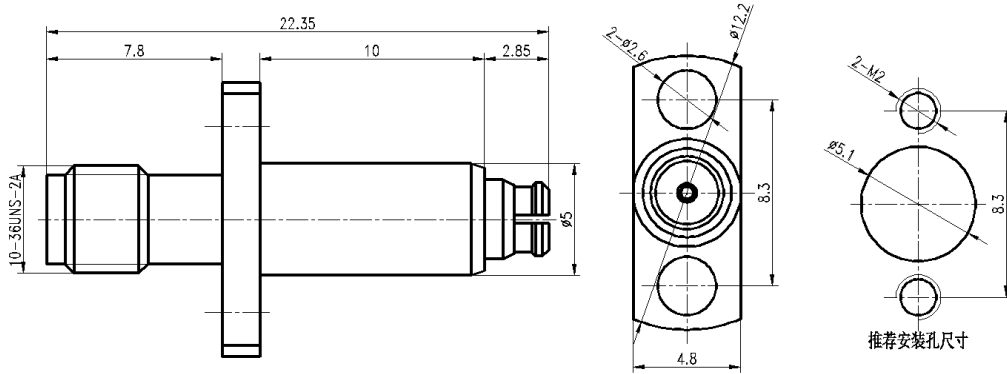




SSMA母头转SMP(GPO)母头转接器, RA18SA01F
DC-18GHz, 精密型, 黄铜镀金, 长度22.35mm

结构尺寸图 (单位: mm) 误差±1%



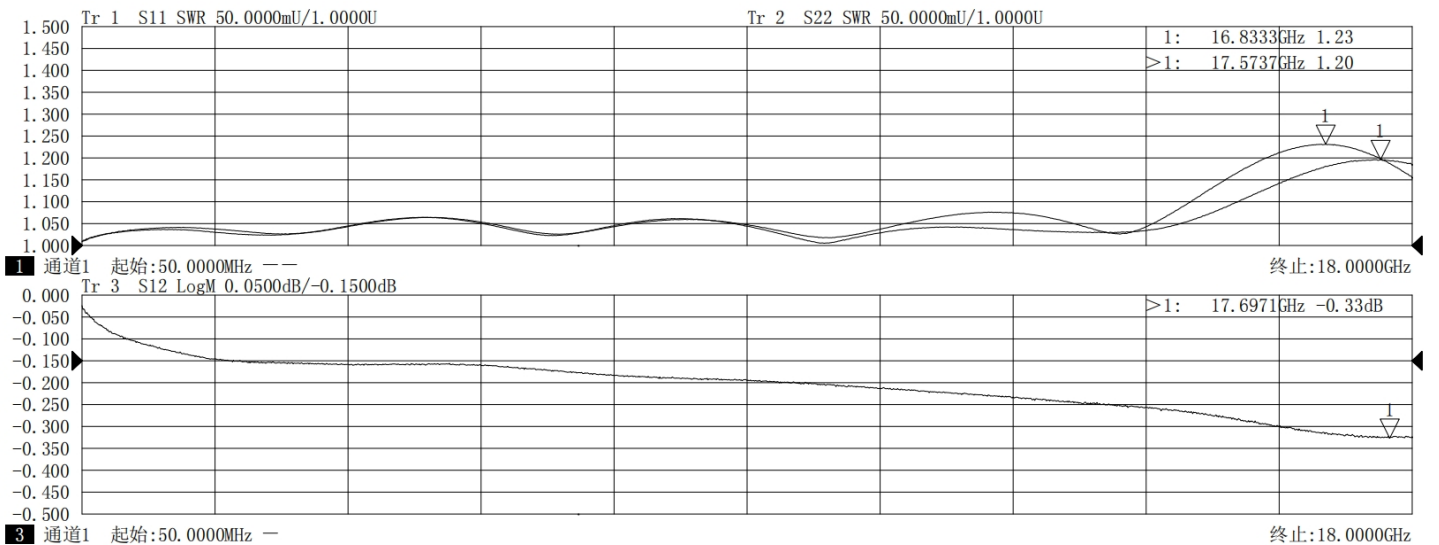
电气与环境性能

频率范围	DC-18GHz	阻抗	50 ohm
电压驻波比	1.25 max	工作温度	-40°C to +155°C

产品和材料信息

产品型号	RA18SA01F, 精密型	接头类型	SSMA母头转SMP(GPO)母头
连接器主体	Gold plated brass	外形及结构	Straight, 2 hole flange
内导体	Gold plated beryllium copper	绝缘支撑	PTFE

典型测试数据



微信扫描
关注我们

RFTOP®频优微波
高品质微波毫米波器件供应商

www.rftop.cn
service@rftop.com 0755-88840350

微信扫描
在线咨询

