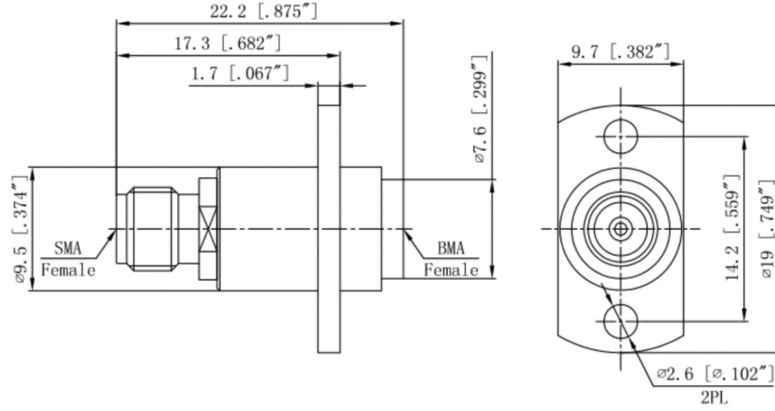


SMA母头转 BMA母头 转接器, RA18S37F-2 DC-18GHz, 经济型, 不锈钢, 法兰孔距14.2mm

结构尺寸图 (单位: mm) 误差±1%



电气与环境性能

频率范围	DC-18GHz	阻抗	50 ohm
电压驻波比	1.35 max	工作温度	-55°C to +125°C

产品和材料信息

产品型号	RA18S37F-2, 经济型	接头类型	SMA母头 转 BMA母头
连接器主体	Passivated stainless steel	外形及结构	Straight, 2 hole flange
内导体	Gold plated beryllium copper	绝缘支撑	PTFE



微信扫描
关注我们

RFTOP®频优微波
高品质微波毫米波器件供应商

www.rftop.cn
service@rftop.com 0755-88840350

微信扫描
在线咨询

