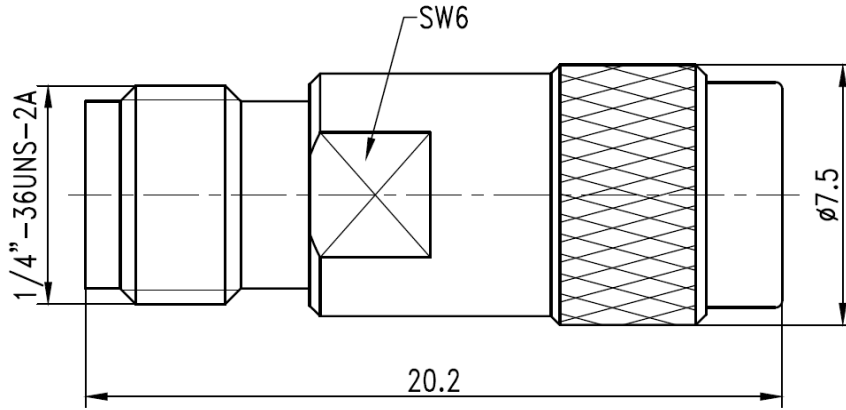


## SMA母头转 QSSMA公头 转接器, RA18S06Q DC-18GHz, 普军级, 不锈钢+铍铜镀金

结构尺寸图 (单位: mm) 误差±1%



### 电气与环境性能

频率范围	DC-18GHz	阻抗	50 ohm
电压驻波比	1.15 max	工作温度	-55°C to +165°C

### 产品和材料信息

产品型号	RA18S06Q, 普军级	接头类型	SMA母头 转 QSSMA公头
连接器主体	Passivated stainless steel 316F & BeCu	外形及结构	Straight, None
内导体	1.27um gold plated beryllium copper	绝缘支撑	PTFE



微信扫描  
关注我们

RFTOP®频优微波  
高品质微波毫米波器件供应商

www.rftop.cn  
service@rftop.com 0755-88840350

微信扫描  
在线咨询

