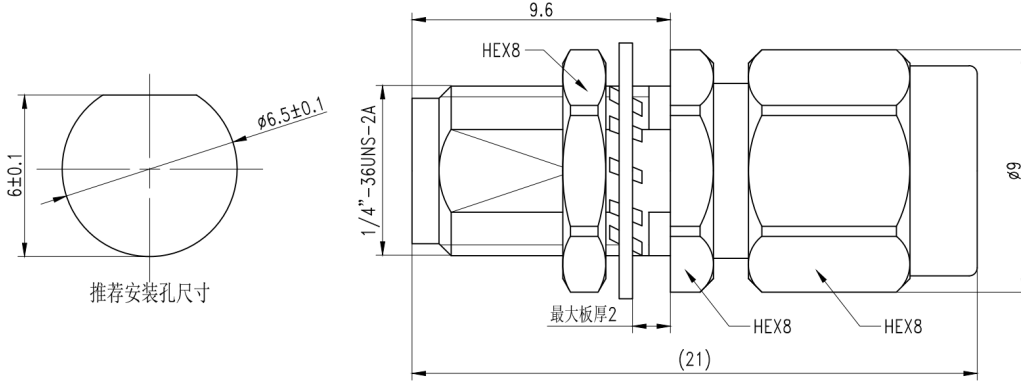




**SMA公头转 SMA母头 转接器, RA18S03Y**  
**DC-26.5GHz, 普军级, 不锈钢, 长度21mm, 安装孔尺寸6.5±0.1(φ)**

**结构尺寸图 (单位: mm) 误差±1%**



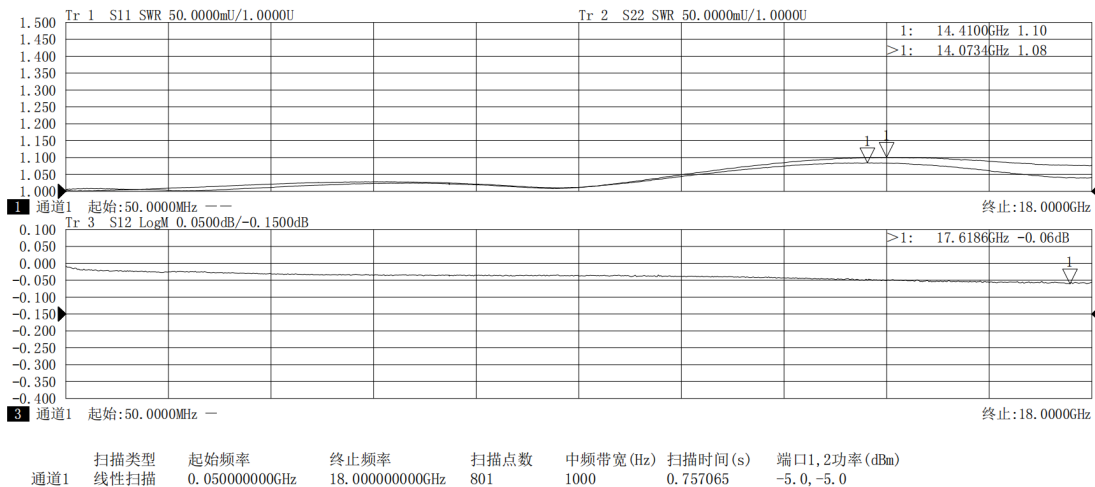
**电气与环境性能**

频率范围	DC-26.5GHz	阻抗	50 ohm
电压驻波比	1.2 max (18-26.5GHz); 1.15 max (DC-18GHz)	工作温度	-55°C to +165°C
插入损耗	0.20dB max $\leq 0.04\sqrt{f(\text{GHz})}$ dB		

**产品和材料信息**

产品型号	RA18S03Y, 普军级	接头类型	SMA公头转 SMA母头
连接器主体	Passivated stainless steel	外形及结构	Straight, Bulkhead
内导体	Gold plated beryllium copper	绝缘支撑	PTFE

**典型测试数据**



微信扫描  
关注我们

RFTOP®频优微波  
高品质微波毫米波器件供应商

www.rftop.cn  
service@rftop.com 0755-88840350

微信扫描  
在线咨询

