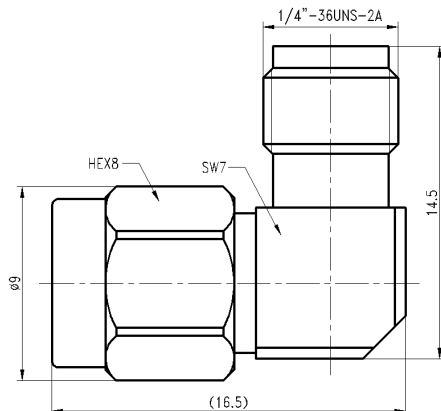




## SMA公头转 SMA母头 转接器, RA18S03W-GBA DC-18GHz, 精密型, 黄铜镀金

结构尺寸图 (单位: mm) 误差±1%



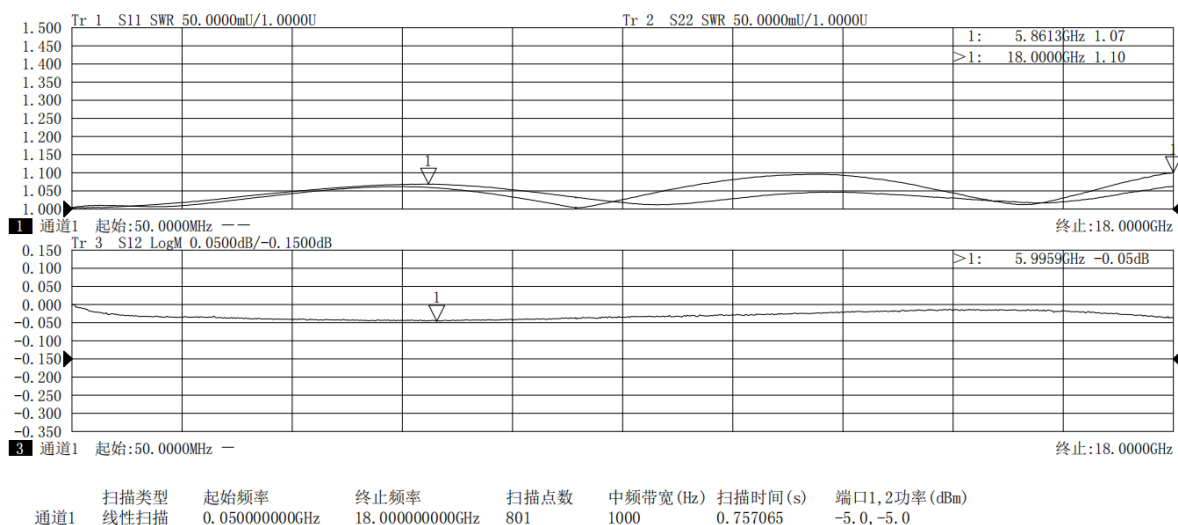
### 电气与环境性能

频率范围	DC-18GHz	阻抗	50 ohm
电压驻波比	1.2 max	工作温度	-40°C to +155°C

### 产品和材料信息

产品型号	RA18S03W-GBA, 精密型	接头类型	SMA公头 转 SMA母头
连接器主体	Gold plated brass	外形及结构	Right Angle, None
内导体	BeCu/Brass, Gold plating	绝缘支撑	PTFE

### 典型测试数据



微信扫描  
关注我们

RFTOP®频优微波  
高品质微波毫米波器件供应商

www.rftop.cn  
service@rftop.com 0755-88840350

微信扫描  
在线咨询

