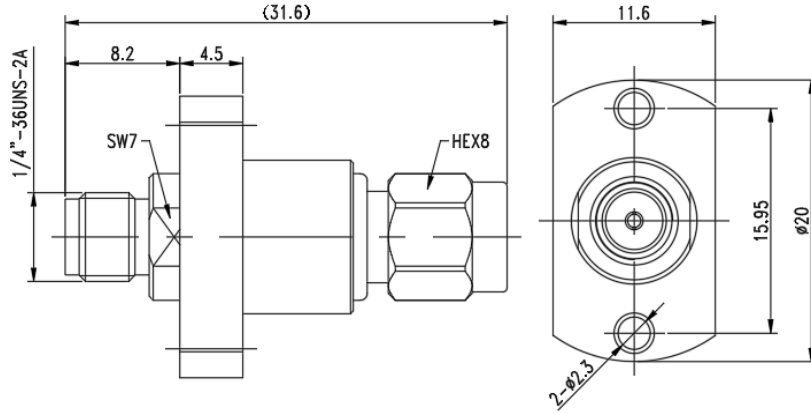


SMA公头转SMA母头转接器, RA18S03F-NBA
DC-18GHz, 普军级, 黄铜镀镍, 长度31.6mm, 法兰尺寸11.6(L)*20(φ)

结构尺寸图 (单位: mm) 误差±1%



电气与环境性能

频率范围	DC-18GHz	阻抗	50 ohm
电压驻波比	1.15 max	工作温度	-40°C to +155°C

产品和材料信息

产品型号	RA18S03F-NBA, 普军级	接头类型	SMA公头转SMA母头
连接器主体	Nickel plated brass	外形及结构	Straight, 2 hole flange
内导体	1.27um gold plated beryllium copper	绝缘支撑	PTFE



微信扫描
关注我们

RFTOP®频优微波
高品质微波毫米波器件供应商

www.rftop.cn
service@rftop.com 0755-88840350

微信扫描
在线咨询

