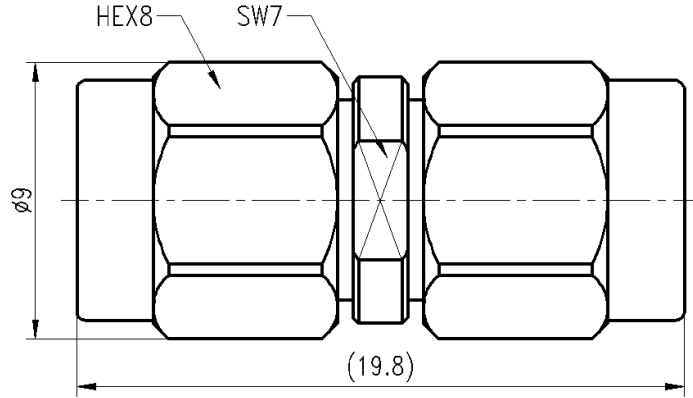


SMA公头转 SMA公头 转接器, RA18S02-2
DC-26.5GHz, 普军级, 不锈钢

结构尺寸图 (单位: mm) 误差±1%



电气与环境性能

频率范围	DC-26.5GHz	阻抗	50 ohm
电压驻波比	1.15 max (18-26.5GHz); 1.15 max (DC-18GHz)	工作温度	-55°C to +165°C

产品和材料信息

产品型号	RA18S02-2, 普军级	接头类型	SMA公头 转 SMA公头
连接器主体	Passivated stainless steel 316F	外形及结构	Straight, None
内导体	1.27um gold plated brass	绝缘支撑	PTFE



微信扫描
关注我们

RFTOP®频优微波
高品质微波毫米波器件供应商

www.rftop.cn
service@rftop.com 0755-88840350

微信扫描
在线咨询

