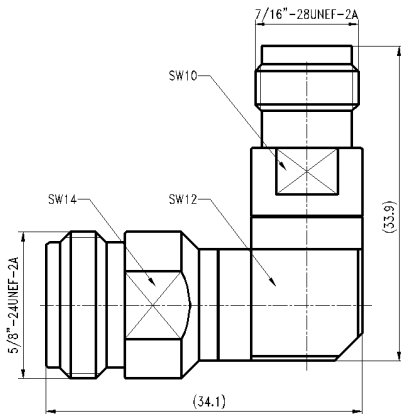


## N母头转 TNCA(TNC)母头 转接器, RA18N27W DC-18GHz, 普军级, 不锈钢

结构尺寸图 (单位: mm) 误差±1%



### 电气与环境性能

频率范围	DC-18GHz	阻抗	50 ohm
电压驻波比	1.25 max	工作温度	-55°C to +165°C

### 产品和材料信息

产品型号	RA18N27W, 普军级	接头类型	N母头转 TNCA(TNC)母头
连接器主体	Passivated stainless steel 316F	外形及结构	Right Angle, None
内导体	BeCu/Brass, Gold plating	绝缘支撑	PEI&PTFE



微信扫描  
关注我们

RFTOP®频优微波  
高品质微波毫米波器件供应商

www.rftop.cn  
service@rftop.com 0755-88840350

微信扫描  
在线咨询

