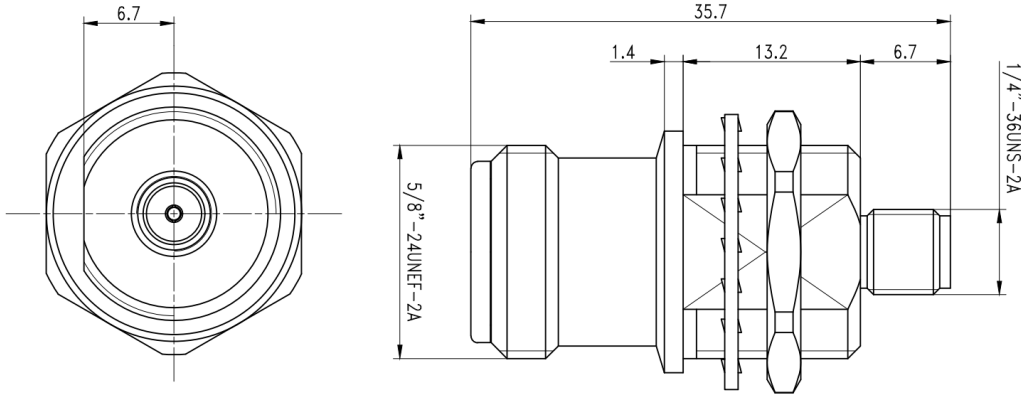




**N母头转 SMA母头 转接器, RA18N19Y**  
DC-18GHz, 普军级, 不锈钢, 长度35.7mm

结构尺寸图 (单位: mm) 误差±1%



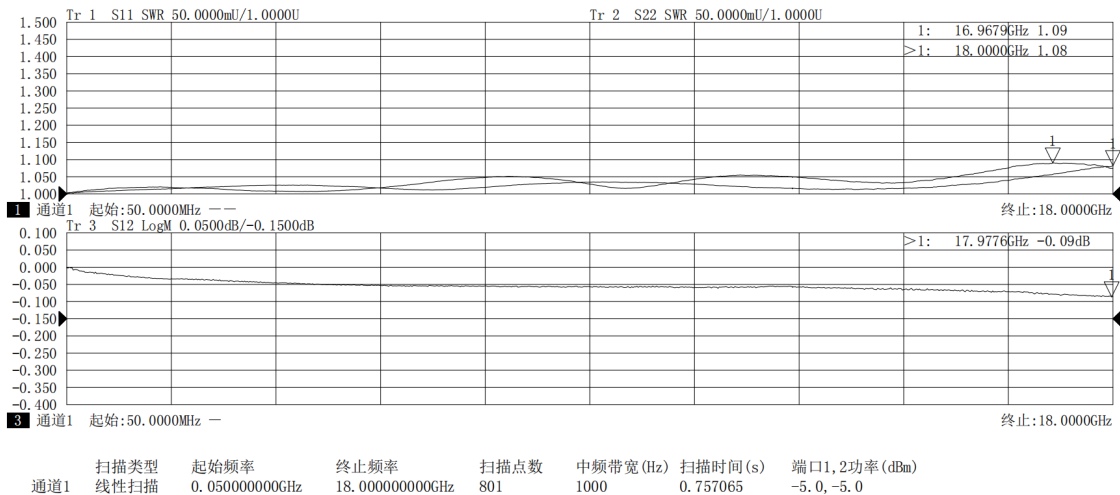
电气与环境性能

频率范围	DC-18GHz	阻抗	50 ohm
电压驻波比	1.15 max	工作温度	-55°C to +165°C
插入损耗	0.10dB max $\leq 0.04\sqrt{f(\text{GHz})}$ dB		

产品和材料信息

产品型号	RA18N19Y, 普军级	接头类型	N母头 转 SMA母头
连接器主体	Passivated stainless steel	外形及结构	Straight, Bulkhead
内导体	Gold plated beryllium copper	绝缘支撑	PEI&PTFE

典型测试数据



微信扫描  
关注我们

RFTOP®频优微波  
高品质微波毫米波器件供应商

www.rftop.cn  
service@rftop.com 0755-88840350

微信扫描  
在线咨询

