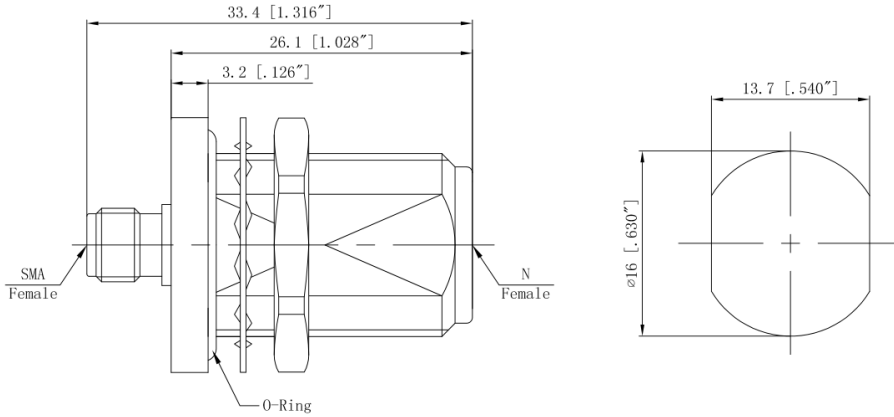




N母头转 SMA母头 转接器, RA18N19YS-TBA
DC-18GHz, 经济型, 带密封圈, 黄铜镀三元合金

结构尺寸图 (单位: mm) 误差±1%



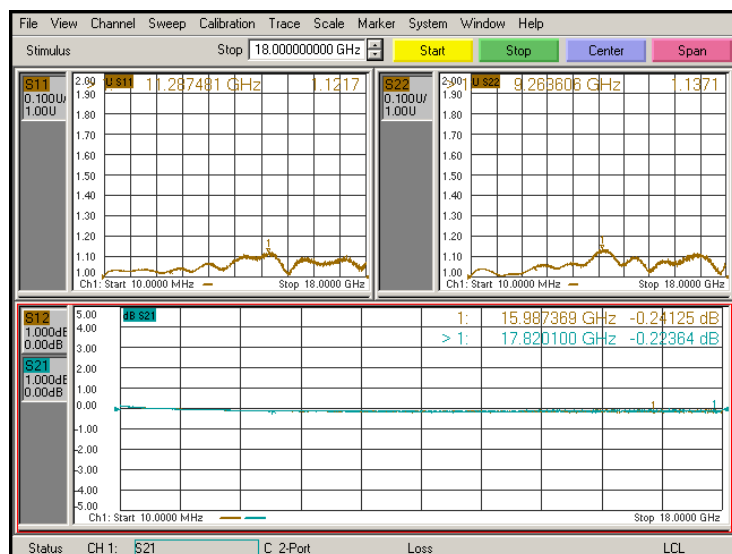
电气与环境性能

频率范围	DC-18GHz	阻抗	50 ohm
电压驻波比	1.25 max	工作温度	-55°C to +165°C

产品和材料信息

产品型号	RA18N19YS-TBA, 经济型, 带密封圈	接头类型	N母头 转 SMA母头
连接器主体	Ternary alloy plated brass	外形及结构	Straight, Bulkhead
内导体	Gold plated beryllium copper	绝缘支撑	PTFE

典型测试数据



微信扫描
关注我们

RFTOP®频优微波
高品质微波毫米波器件供应商

www.rftop.cn
service@rftop.com 0755-88840350

微信扫描
在线咨询

