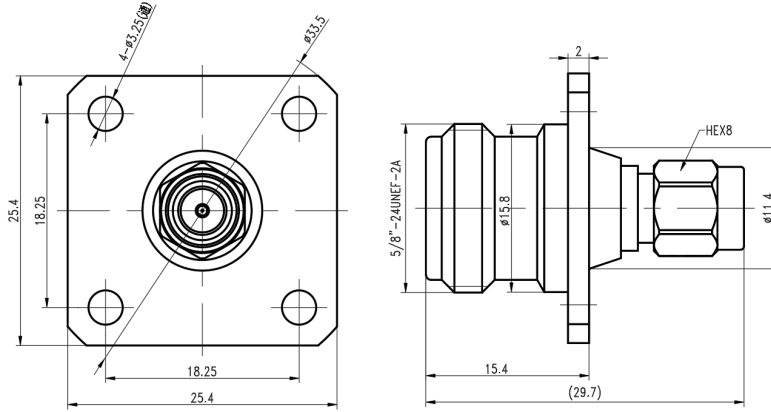


## N母头转 SMA公头 转接器, RA18N18F-TBA

DC-18GHz, 普军级, 黄铜镀三元合金+黄铜镀金, 长度36.8mm, 法兰边长29.7mm

结构尺寸图 (单位: mm) 误差±1%



### 电气与环境性能

|       |          |      |                 |
|-------|----------|------|-----------------|
| 频率范围  | DC-18GHz | 阻抗   | 50 ohm          |
| 电压驻波比 | 1.2 max  | 工作温度 | -40°C to +155°C |

### 产品和材料信息

|       |  |       |                         |
|-------|--|-------|-------------------------|
| 产品型号  | RA18N18F-TBA, 普军级                              | 接头类型  | N母头 转 SMA公头             |
| 连接器主体 | Ternary alloy plated brass & Gold plated brass | 外形及结构 | Straight, 4 hole flange |
| 内导体   | 1.27um gold plated beryllium copper            | 绝缘支撑  | PTFE                    |



微信扫描  
关注我们

RFTOP®频优微波  
高品质微波毫米波器件供应商

[www.rftop.cn](http://www.rftop.cn)  
[service@rftop.com](mailto:service@rftop.com) 0755-88840350



微信扫描  
在线咨询