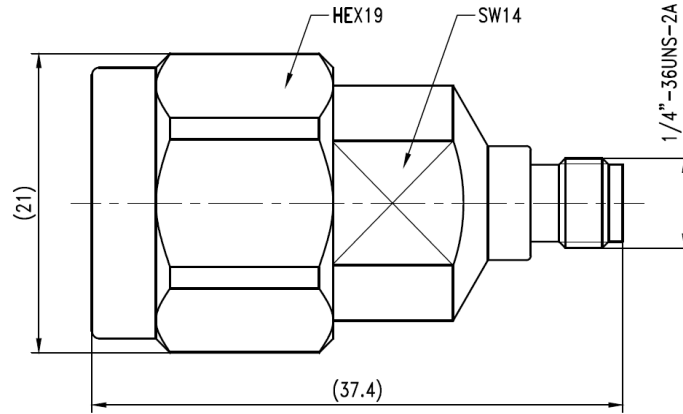




N公头转 SMA母头 转接器, RA18N17-NBA DC-18GHz, 精密型, 黄铜镀镍

结构尺寸图 (单位: mm) 误差±1%



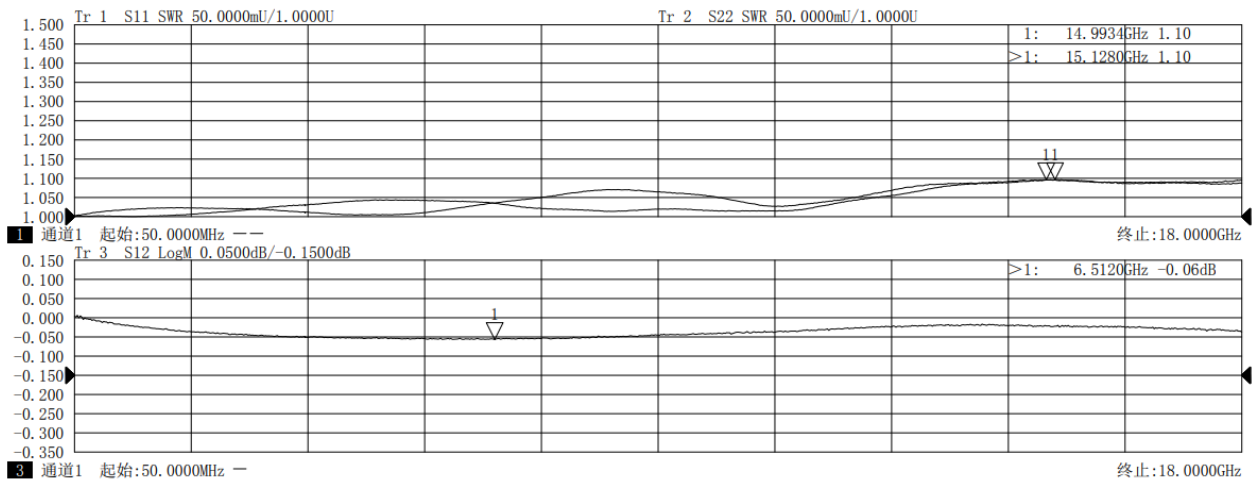
电气与环境性能

频率范围	DC-18GHz	阻抗	50 ohm
电压驻波比	1.15 max	工作温度	-40°C to +155°C
插入损耗	0.08dB max $\leq 0.04\sqrt{f(\text{GHz})}$ dB		

产品和材料信息

产品型号	RA18N17-NBA, 精密型	接头类型	N公头 转 SMA母头
连接器主体	Nickel plated brass	外形及结构	Straight, None
内导体	Gold plated phosphor bronze	绝缘支撑	PEI&PTFE

典型测试数据



通道	扫描类型	起始频率	终止频率	扫描点数	中频带宽 (Hz)	扫描时间 (s)	端口1, 2功率 (dBm)
通道1	线性扫描	0.050000000GHz	18.000000000GHz	801	1000	0.757065	-5.0, -5.0



微信扫描
关注我们

RFTOP®频优微波
高品质微波毫米波器件供应商

www.rftop.cn
service@rftop.com 0755-88840350

微信扫描
在线咨询

