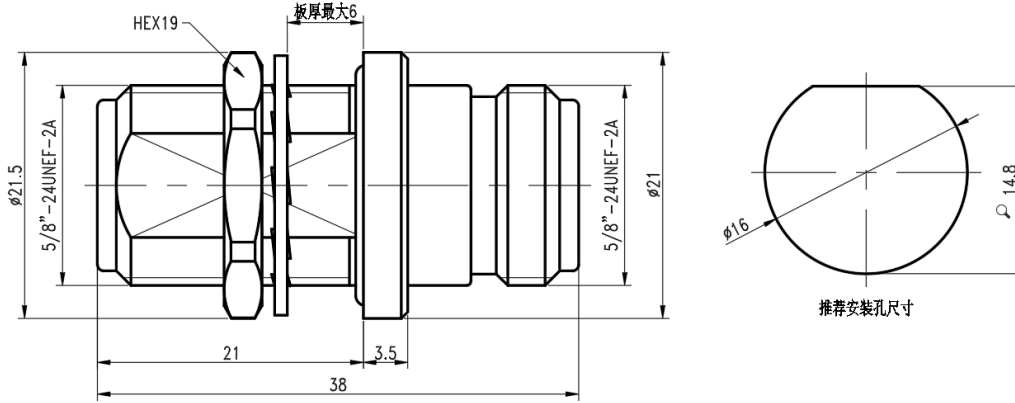




## N母头转N母头转接器, RA18N01YS

DC-18GHz, 普军级, 带密封圈, 不锈钢, 长度38mm, 安装孔尺寸16(φ)

结构尺寸图 (单位: mm) 误差±1%



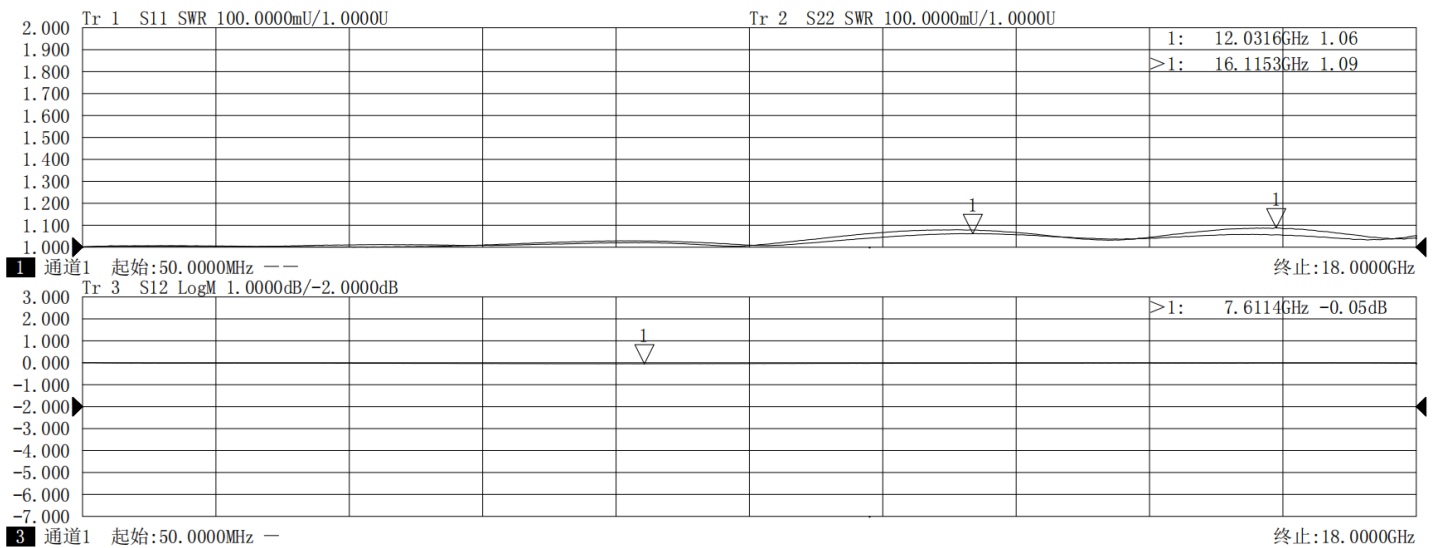
### 电气与环境性能

频率范围	DC-18GHz	阻抗	50 ohm
电压驻波比	1.15 max	工作温度	-55°C to +165°C
插入损耗	0.20dB max $\leq 0.1\sqrt{f(\text{GHz})}$ dB		

### 产品和材料信息

产品型号	RA18N01YS, 普军级, 带密封圈	接头类型	N母头转N母头
连接器主体	Passivated stainless steel	外形及结构	Straight, Bulkhead
内导体	Gold plated beryllium copper	绝缘支撑	PEI

### 典型测试数据



微信扫描  
关注我们

RFTOP®频优微波  
高品质微波毫米波器件供应商

www.rftop.cn  
service@rftop.com 0755-88840350

微信扫描  
在线咨询

