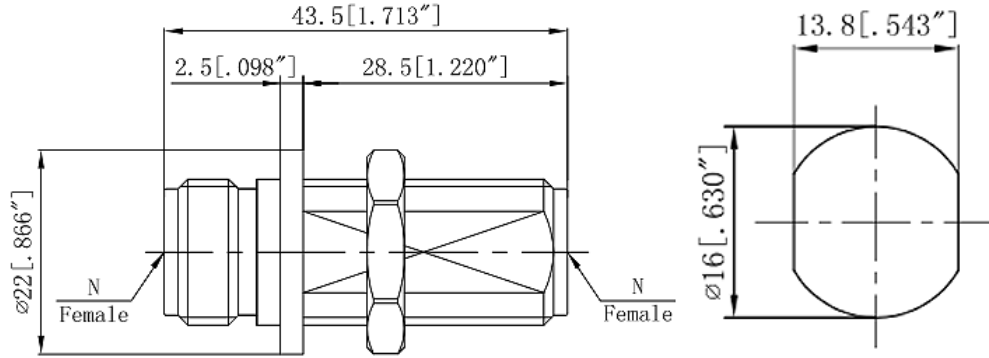




N母头转N母头转接器, RA18N01Y-TBA
DC-18GHz, 经济型, 黄铜镀三元合金

结构尺寸图 (单位: mm) 误差±1%



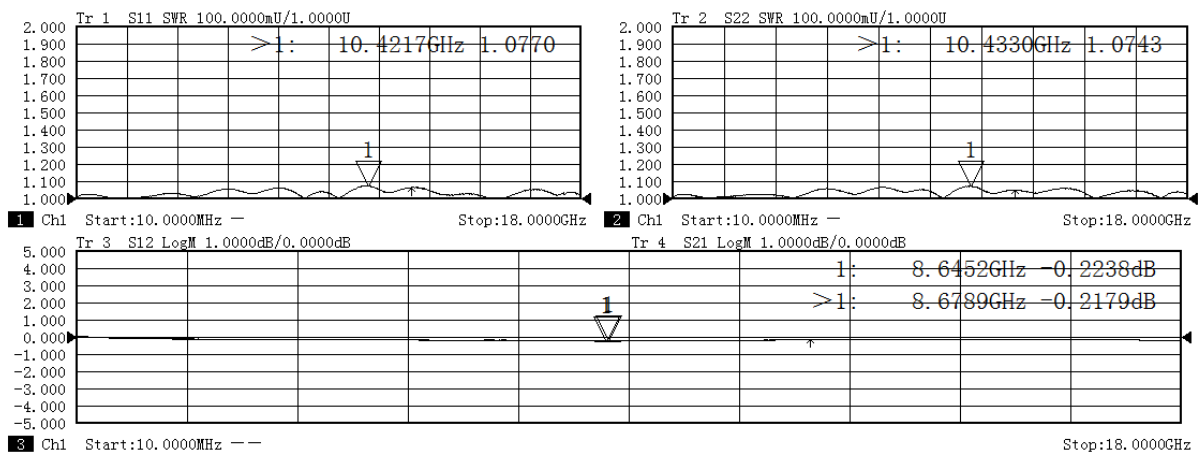
电气与环境性能

频率范围	DC-18GHz	阻抗	50 ohm
电压驻波比	1.25 max	工作温度	-55°C to +165°C

产品和材料信息

产品型号	RA18N01Y-TBA, 经济型	接头类型	N母头转N母头
连接器主体	Ternary alloy plated brass	外形及结构	Straight, Bulkhead
内导体	Gold plated beryllium copper	绝缘支撑	PTFE

典型测试数据



	SweepType	Start (GHz)	Stop (GHz)	Points	IF BW (Hz)	SweepTime (s)	Port1, 2Power (dBm)
Ch1	LIN_SWEEP	0.010000000	18.000000000	1601	1000	1.495297	-5.00, -5.00



微信扫描
关注我们

RFTOP®频优微波
高品质微波毫米波器件供应商

www.rftop.cn
service@rftop.com 0755-88840350

微信扫描
在线咨询

