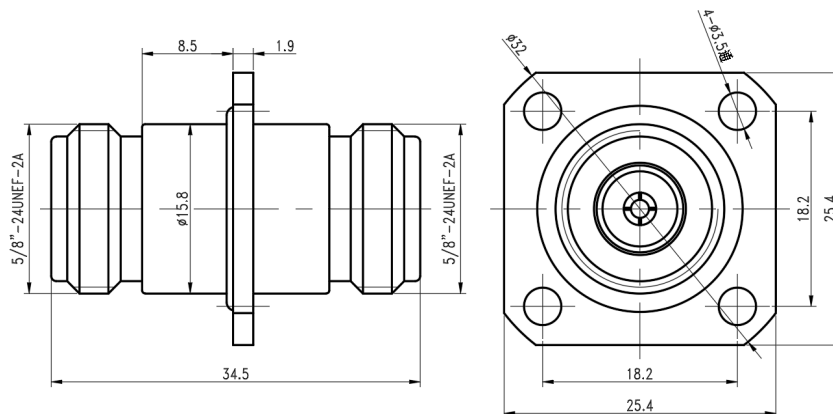




N母头转N母头转接器, RA18N01FS

DC-18GHz, 普军级, 带密封圈, 不锈钢, 长度34.5mm, 法兰边长25.4mm

结构尺寸图 (单位: mm) 误差±1%



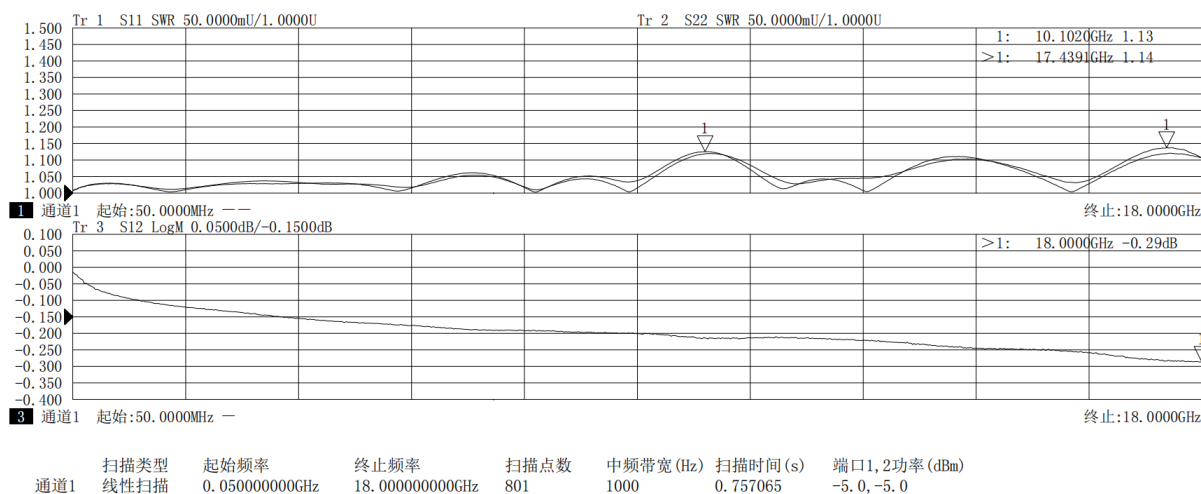
电气与环境性能

频率范围	DC-18GHz	阻抗	50 ohm
电压驻波比	1.2 max	工作温度	-55°C to +165°C
插入损耗	0.30dB max $\leq 0.1\sqrt{f(\text{GHz})}$ dB		

产品和材料信息

产品型号	RA18N01FS, 普军级, 带密封圈	接头类型	N母头 转 N母头
连接器主体	Passivated stainless steel	外形及结构	Straight, 4 hole flange
内导体	Gold plated beryllium copper	绝缘支撑	PEI

典型测试数据



微信扫描
关注我们

RFTOP®频优微波
高品质微波毫米波器件供应商

www.rftop.cn
service@rftop.com 0755-88840350

微信扫描
在线咨询

